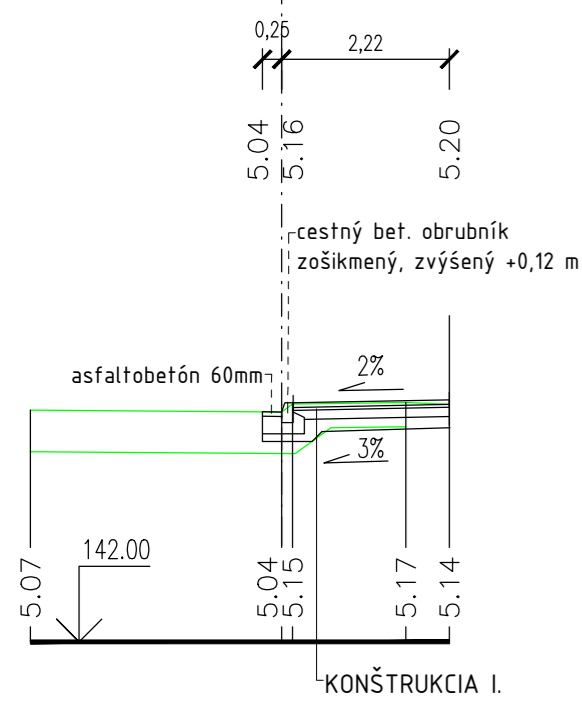
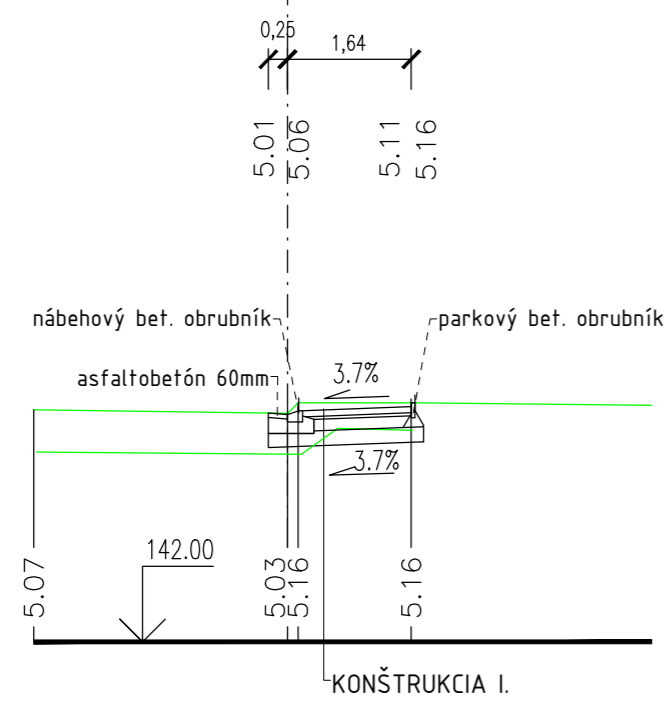


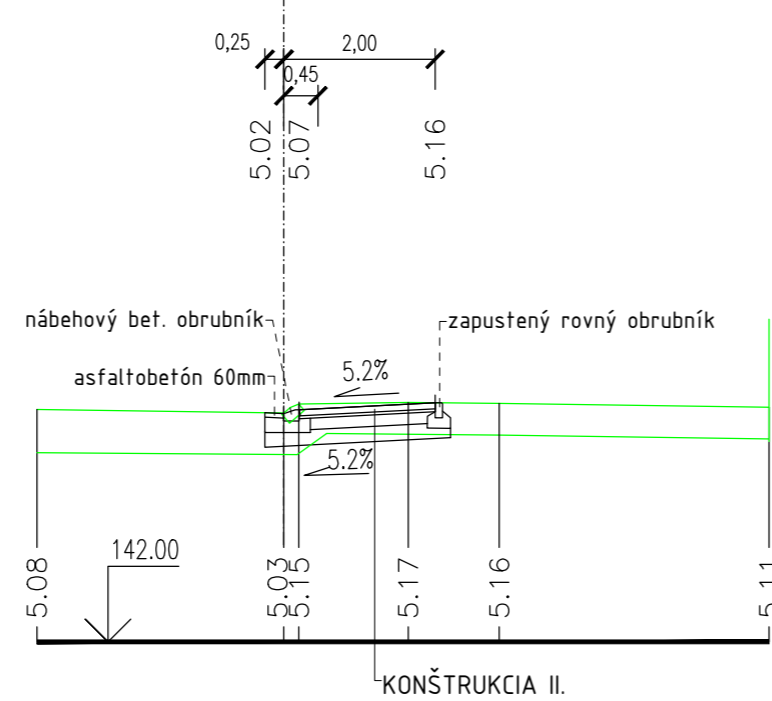
**PR 1**  
km 0,025 83



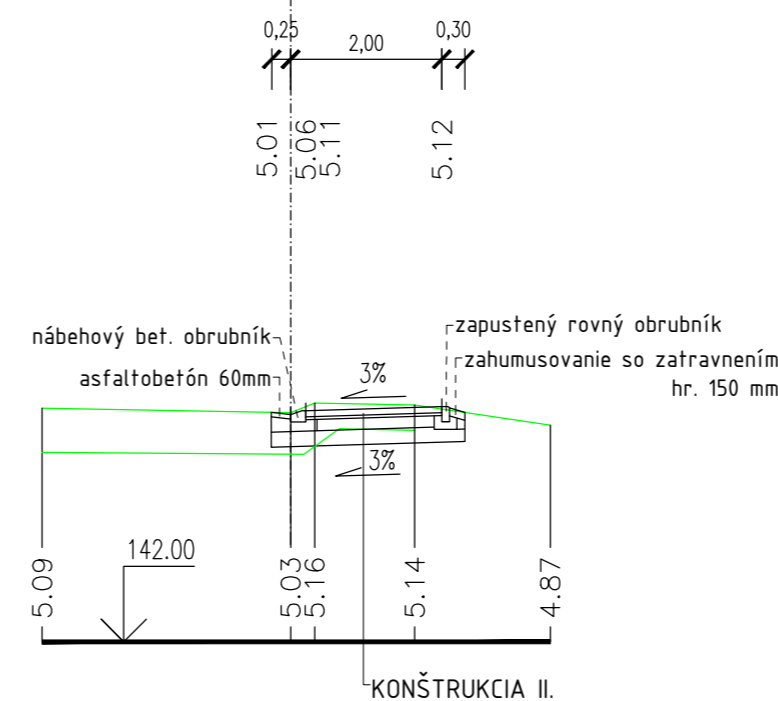
**PR 2**  
km 0,048 83



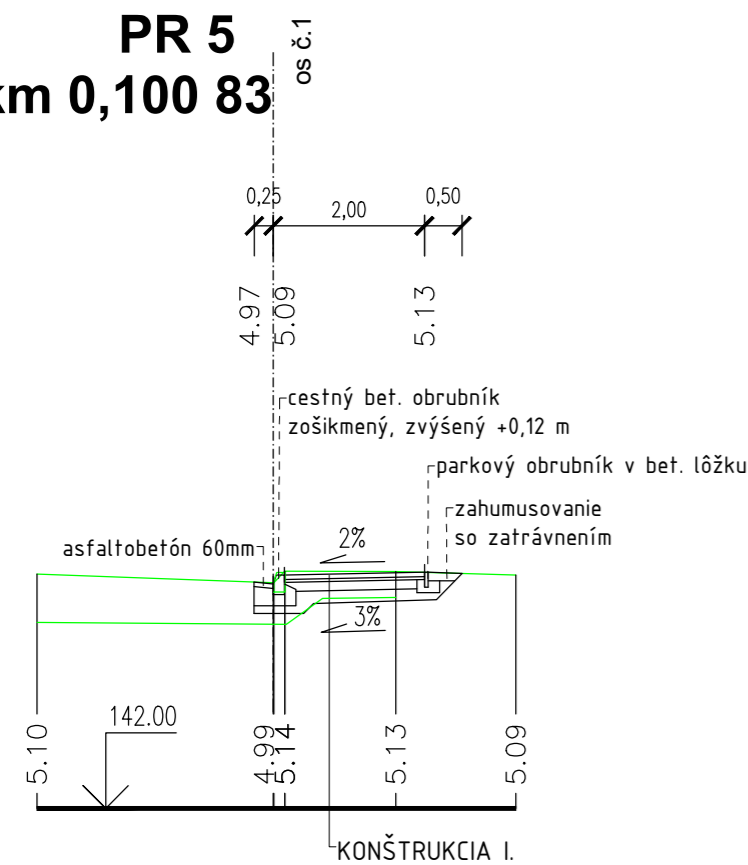
**PR 3**  
km 0,055 83



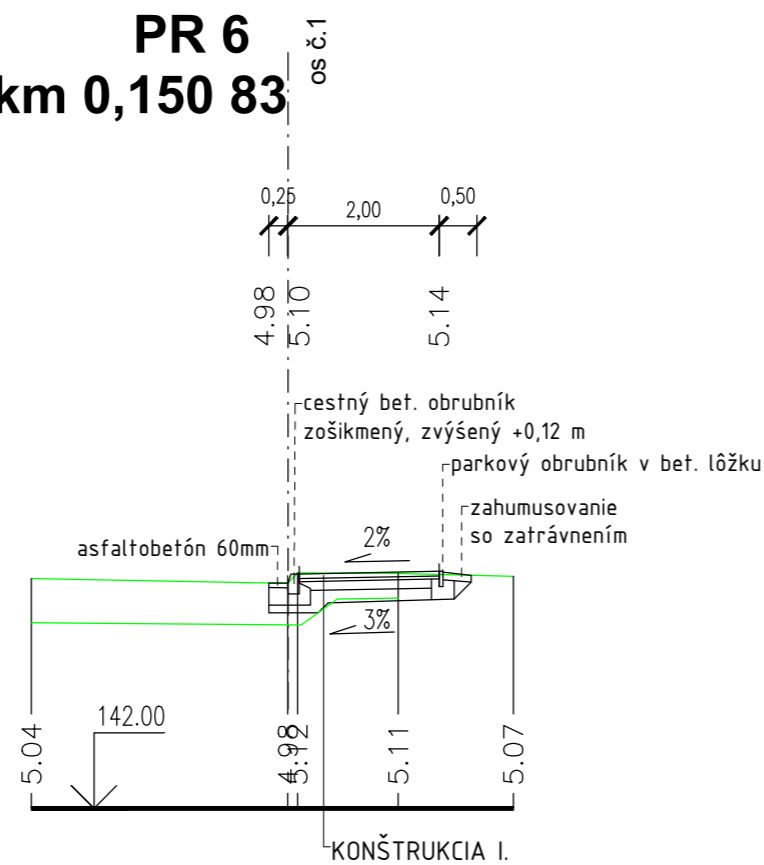
**PR 4**  
km 0,092 83



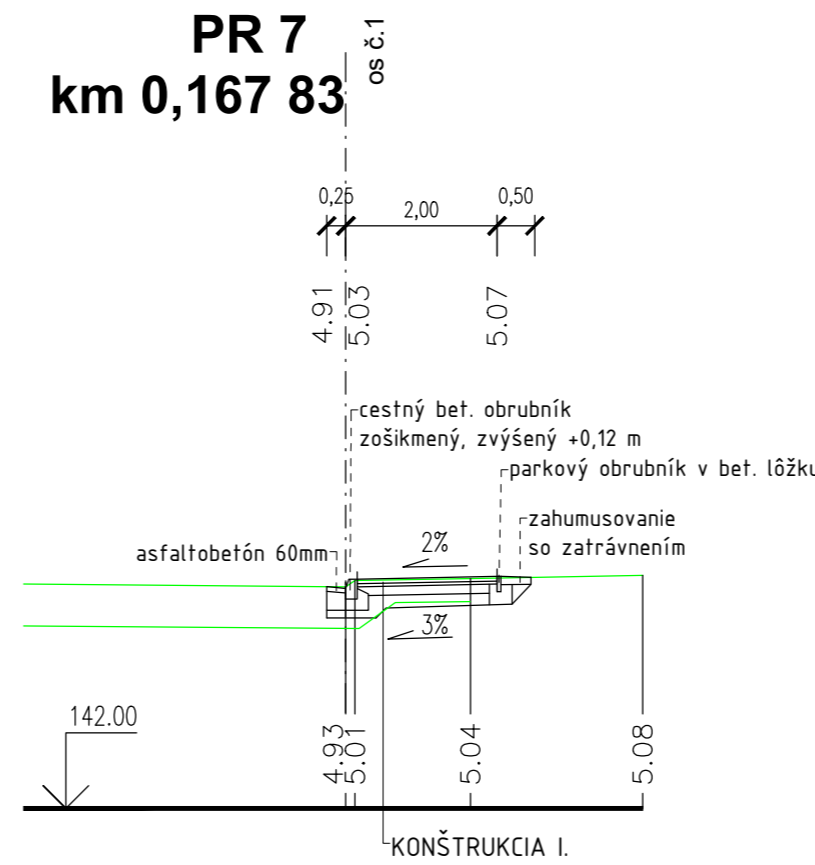
**PR 5**  
km 0,100 83



**PR 6**  
km 0,150 83



**PR 7**  
km 0,167 83



SÚR. SYSTÉM S-JTSK / GRID SYSTEM S-JTSK,  
VÝŠKOVÝ SYSTÉM BpV / VERTICAL SYSTEM BpV

PROJEKTANT / DESIGNER	COSÍ, s.r.o. Markova 1069/15 851 01 BRATISLAVA TEL.: +421 911 229 276 mail: konecny.michal@gmail.com	VYPRACOVAL / DRAWN BY Ing. Michal KONEČNÝ	OBJEDNÁVATEĽ / CLIENT Obec Zohor Obecný úrad Námestie 1. mája 900 51 Zohor
STUPEŇ PD / PROJECT STAGE	DOKUMENTÁCIA NA REALIZÁCIU STAVBY	DÁTUM VYDANIA / DATE OF ISSUE	10/2021
NÁZOV ZÁKAZKY / PROJECT NAME	Rekonštrukcia chodníka na Lábskej ulici v Zohore		
NÁZOV OBJEKTU SO/IO / OBJECT NAME	SO 01 Rekonštrukcia chodníka		
PROFESIA / PROFESSION PART	DOPRAVA		KÓPIA / COPY
NÁZOV DOKUMENTU / DOCUMENT NAME	PRIEČNE REZY		05