

Súradnice bodov

Bod	y	x
ZU1	581074.004	1260348.039
TK1.1	581074.007	1260348.789
VB1.1	581074.041	1260350.568
K1.1K1.2	581075.543	1260349.614
VB1.2	581076.537	1260348.982
KT1.2	581076.835	1260347.843
TT1.1	581077.959	1260343.561
TT1.2	581078.428	1260341.586
TT1.3	581078.781	1260340.128
TT1.4	581083.759	1260319.573
TT1.5	581083.995	1260318.601
TT1.6	581086.624	1260307.921
TT1.7	581086.859	1260306.949
TT1.8	581087.510	1260304.259
TT1.9	581087.664	1260303.650
TT1.10	581087.892	1260302.778
TT1.11	581088.145	1260301.811
TT1.12	581089.304	1260296.947
TT1.13	581089.541	1260295.976
TT1.14	581091.989	1260285.921
TT1.15	581092.226	1260284.949
TT1.16	581093.881	1260278.148
TT1.17	581094.118	1260277.176
TT1.18	581096.773	1260266.257
TT1.19	581097.010	1260265.285

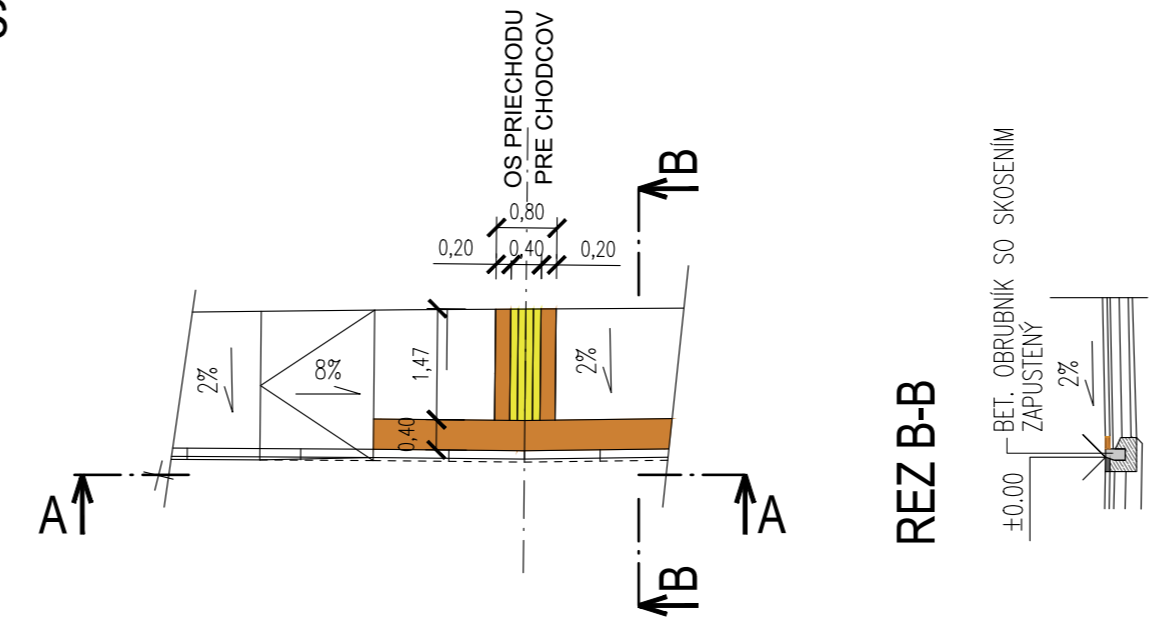
Súradnice bodov

Bod	y	x
TT1.20	581098.198	1260260.429
TT1.21	581098.436	1260259.458
TT1.22	581098.828	1260257.868
TT1.23	581098.960	1260257.282
TK1.3	581114.196	1260194.887
VB1.3	581114.505	1260193.780
K1.3K1.4	581114.346	1260192.642
VB1.4	581113.674	1260190.238
K1.4K1.5	581111.495	1260189.020
VB1.5	581109.911	1260188.380
KT1.5	581108.202	1260188.364
KU1	581107.670	1260188.392
ZU1	581074.004	1260348.039
TK1.1	581074.007	1260348.789
VB1.1	581074.041	1260350.568
K1.1K1.2	581075.543	1260349.614
VB1.2	581076.537	1260348.982
KT1.2	581076.835	1260347.843
TT1.1	581077.959	1260343.561
TT1.2	581078.428	1260341.586
TT1.3	581078.781	1260340.128
TT1.4	581083.759	1260319.573
TT1.5	581083.995	1260318.601
TT1.6	581086.624	1260307.921
TT1.7	581086.859	1260306.949

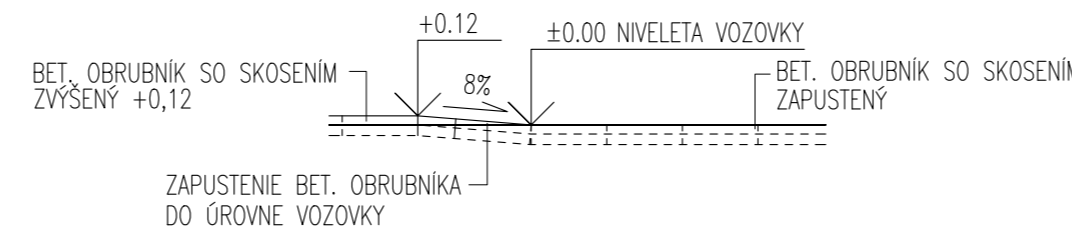
Súradnice bodov

Bod	y	x
TT1.8	581087.510	1260304.259
TT1.9	581087.664	1260303.650
TT1.10	581087.892	1260302.778
TT1.11	581088.145	1260301.811
TT1.12	581089.304	1260296.947
TT1.13	581089.541	1260295.976
TT1.14	581091.989	1260285.921
TT1.15	581092.226	1260284.949
TT1.16	581093.881	1260278.148
TT1.17	581094.118	1260277.176
TT1.18	581096.773	1260266.257
TT1.19	581097.010	1260265.285
TT1.20	581098.198	1260260.429
TT1.21	581098.436	1260259.458
TT1.22	581098.828	1260257.868
TT1.23	581098.960	1260257.282
TK1.3	581114.196	1260194.887
VB1.3	581114.505	1260193.780
K1.3K1.4	581114.346	1260192.642
VB1.4	581113.674	1260190.238
K1.4K1.5	581111.495	1260189.020
VB1.5	581109.911	1260188.380
KT1.5	581108.202	1260188.364
KU1	581107.670	1260188.392

DETAIL V MIESTE PRIECHODU PRE CHODCOV PÔDORYS



REZ A-A



- LEGENDA
- CESTNÝ OBRUBNÍK SO SKOSENÍM 12/4, ZVÝŠENÝ +0,12m
 - CESTNÝ OBRUBNÍK SO SKOSENÍM 12/4, ZAPUSTENÝ +0,0m
 - CESTNÝ NÁBEHOVÝ OBRUBNÍK
 - PRECHODOVÝ OBRUBNÍK ĽAVÝ / PRAVÝ
 - PARKOVÝ BETÓNOVÝ OBRUBNÍK 100 x 5 x 20cm
 - BETÓNOVÝ OBRUBNÍK 100 x 10 x 20cm SO SKOSENÍM 1,5 x 1,5cm ZAPUSTENÝ
-
- DLAŽBA PRE NEVIDIACICH - VAROVNÝ RELIÉF, BETÓNOVÁ DL. ČERVENÁ, HR. 60 mm
 - DLAŽBA PRE NEVIDIACICH - VODIACI RELIÉF, BETÓNOVÁ DL. ČERVENÁ, HR. 60 mm
 - PREKRYTIE VPUSTU V NIVELETE CHODNÍKA OCELOVOU PLATŇOU S PÁNTOM

SÚR. SYSTÉM S-JTSK / GRID SYSTEM S-JTSK,
VÝŠKOVÝ SYSTÉM BpV / VERTICAL SYSTEM BpV

PROJEKTANT / DESIGNER 	VYPRACOVAL / DRAWN BY Ing. Michal KONEČNÝ	OBJEDNÁVATEL / CLIENT Obec Zohor Obecný úrad Námestie 1. mája 900 51 Zohor
STUPEŇ PD / PROJECT STAGE DOKUMENTÁCIA NA REALIZÁCIU STAVBY	DÁTUM VYDANIA / DATE OF ISSUE 10/2021	POČET A4 / NUMBER OF A4 05
NÁZOV ZÁKAZKY / PROJECT NAME Rekonštrukcia chodníka na Lábskej ulici v Zohore		
NÁZOV OBJEKTU SO/IO / OBJECT NAME SO 01 Rekonštrukcia chodníka		
PROFESIA / PROFESSION PART DOPRAVA		KÓPIA / COPY
NÁZOV DOKUMENTU / DOCUMENT NAME VYTYČOVACÍ VÝKRES		ČÍSLO DOKUMENTU / DOCUMENT NUMBER 06