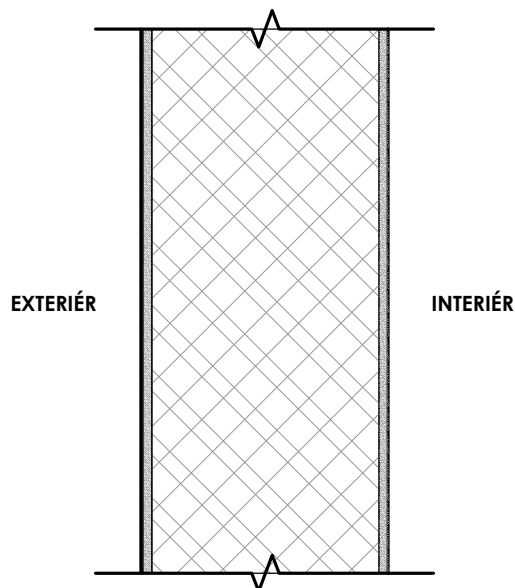


OBNOVA STIEN FASÁDY



OBNOVA STIEN FASÁDY SA BUDE REALIZOVAŤ MECHANICKÝM OČISTENÍM OMIETKY VODOU

- **POVRCHOVÁ ÚPRAVA:** ZJEDNOCUJÚCI FASÁDNY NÁTER ODOLNÝ PROTI ZNEČISTENIU A RIASAM, FAREBNÝ ODTIEŇ - BIELY
- OBVODOVÁ STENA Z MURIVA Z DIEROVANÝCH TEHÁL HRÚBKY 375 MM S INTERIÉR. A EXTERIÉR. OMIETKOU

HRÚBKVA

- MM

400 MM

HRÚBKVA SPOLU:

400 MM

POSTUP: STENY FASÁDY SA OČISTIA MECHANICKY VODOU. V MIESTACH, KDE SA ČISTENÍM A STAVEBNÝMI ÚPRAVAMI ODSTRÁNI PÔVODNÁ OMIETKA (OKENNÉ A DVERNÉ ŠPALETY) SA APLIKUJE NOVÁ OMIETKA S VLOŽENOU SIEŤKOU. NÁSLEDNE SA NANESIE PENETRÁCIA A OMIETKA ŠTRUKTÚROU PODOBNÁ OKOLITEJ PÔVODNEJ OMIETKE (BRIZOLIT - ZRNITOSŤ 3,0 / 4,0). AKO KONEČNÁ ÚPRAVA OMIETKY BUDE POUŽITÝ ZJEDNOCUJÚCI FASÁDNY NÁTER ODOLNÝ PROTI ZNEČISTENIU A RIASAM.

PRÍSLUŠENSTVO: OKENNÉ A DVERNÉ DILATAČNÉ PROFILY (PODOMIETKOVÉ)

POZNÁMKY

- VÝROBNÚ DOKUMENTÁCIU SPRACUJE ZHOTOVITEĽ STAVEBNÝCH PRÁČ
- NAVRHOVANÉ MATERIÁLY A VÝROBKY SÚ REFERENČNÉ, V PRÍPADE ZMIEN JE POTREBNÉ ZACHOVAŤ TECHNICKÉ PARAMETRE A KVALITU, TIETO ZMENY JE NUTNÉ VOPRED OHLÁSIŤ PROJEKTANTOVI A PÍSOMNE ICH ODSÚHLASIŤ
- PRED REALIZÁCIOU ZJEDNOCUJÚCEHO FASÁDNEHO NÁTERU SA NA MIESTA KDE BOLA ODSTRÁNENÁ PÔVODNÁ OMIETKA (OKENNÉ A DVERNÉ ŠPALETY) SA APLIKUJE NOVÁ OMIETKA S VLOŽENOU SIEŤKOU. NÁSLEDNE SA NANESIE PENETRÁCIA A OMIETKA ŠTRUKTÚROU PODOBNÁ OKOLITEJ PÔVODNEJ OMIETKE (BRIZOLIT - ZRNITOSŤ 3,0 / 4,0)

DOKUMENTÁCIA JE DUŠEVNÝM VLASTNÍCTVOM AUTOROV A JEJ POUŽÍVANIE JE CHRÁNENÉ AUTORSKÝM ZÁKONOM

INVESTOR

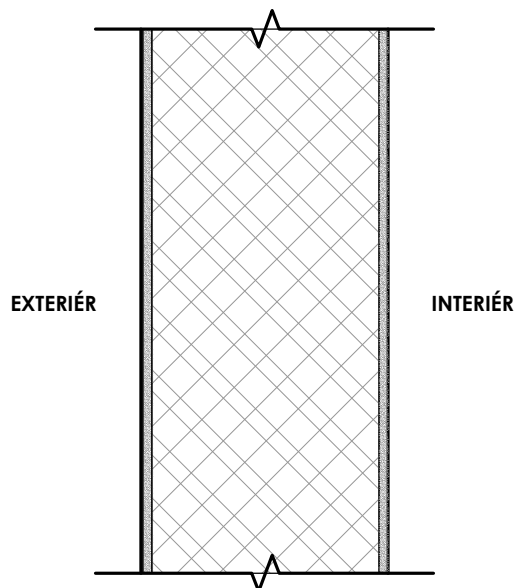
OBEC ZOHOR
NÁMESTIE 1.MÁJA Č.1
900 51 ZOHOR



miestor s.r.o.

Račianska 78
831 02 Bratislava
atelier@miestor.sk
+421 908 092 924

OBNOVA SOKLA FASÁDY



OBNOVA STIEN FASÁDY SA BUDE REALIZOVAŤ MECHANICKÝM OČISTENÍM SOKLA VODOU / BRÚSENÍM

- **POVRCHOVÁ ÚPRAVA:** ZJEDNOCUJÚCI FASÁDNY NÁTER ODOLNÝ PROTI VODE, ZNEČISTENIU A RIASAM, FAREBNÝ ODTIEŇ - ANTRACIT
- OBVODOVÁ STENA Z MURIVA Z DIEROVANÝCH TEHÁL HRÚBKY 375 MM S INTERIÉR. A EXTERIÉR. OMIETKOU

HRÚBKA

- MM

400 MM

HRÚBKA SPOLU:

400 MM

POSTUP: STENY SOKLA SA MECHANICKY OČISTIA VODOU / BRÚSENÍM. V MIESTACH, KDE BUDE ČISTENÍM ODSTRÁNENÁ PÔVODNÁ OMIETKA SA APLIKUJE NOVÁ CEMENTOVÁ OMIETKA. NÁSLEDNE SA NANESIE PENETRÁCIA A OMIETKA ŠTRUKTÚROU PODOBNÁ OKOLITEJ PÔVODNEJ OMIETKE (ZRNITOSŤ 3,0 / 4,0).

AKO KONEČNÁ ÚPRAVA OMIETKY BUDE POUŽITÝ ZJEDNOCUJÚCI FASÁDNY NÁTER ODOLNÝ PROTI VODE, ZNEČISTENIU A RIASAM

POZNÁMKY

- VÝROBNÚ DOKUMENTÁCIU SPRACUJE ZHOTOVITEĽ STAVEBNÝCH PRÁČ
- NAVRHOVANÉ MATERIÁLY A VÝROBKY SÚ REFERENČNÉ, V PRÍPADE ZMIEN JE POTREBNÉ ZACHOVAŤ TECHNICKÉ PARAMETRE A KVALITU, TIETO ZMENY JE NUTNÉ VOPRED OHLÁSIŤ PROJEKTANTOVI A PÍSOMNE ICH ODSÚHLASIŤ
- PRED REALIZÁCIOU ZJEDNOCUJÚCEHO FASÁDNEHO NÁTERU SA NA MIESTA KDE BUDE ČISTENÍM ODSTRÁNENÁ PÔVODNÁ OMIETKA SA APLIKUJE NOVÁ CEMENTOVÁ OMIETKA. NÁSLEDNE SA NANESIE PENETRÁCIA A OMIETKA ŠTRUKTÚROU PODOBNÁ OKOLITEJ PÔVODNEJ OMIETKE (ZRNITOSŤ 3,0 / 4,0)

DOKUMENTÁCIA JE DUŠEVNÝM VLASTNÍCTVOM AUTOROV A JEJ POUŽÍVANIE JE CHRÁNENÉ AUTORSKÝM ZÁKONOM

INVESTOR

OBEC ZOHOR
NÁMESTIE 1.MÁJA Č.1
900 51 ZOHOR



miestor s.r.o.

Račianska 78
831 02 Bratislava
atelier@miestor.sk
+421 908 092 924

POLOŽKA

N1

NOVÉ NÁTERY

- PROTIKORÓZNY NÁTER 1 - 2 NÁSOBENÝ
- FAREBNÉ PREVEDENIE RAL 7016 - ANTRACIT
- 1 X ZÁKLADNÝ A 1 - 2 X VRCHNÝ NÁTER APLIKOVAŤ NA OČISTENÝ A ODMASTENÝ POVRCH
- PÔVODNÉ ČASTI ZDRSNIŤ A NALÚHOVAŤ

POZNÁMKY:

V MIESTACH, KDE SÚ KOVOVÉ ČASTI ZHRDZAVENÉ, PREBRÚSIŤ A OŠETRIŤ PRÍPRAVKOM PROTI HRDZAVENIU

POLOŽKA

N2

NOVÝ NÁTER DVERÍ A ZÁRUBNE

PÔVODNÉ KOVOVÉ ČASTI

- PROTIKORÓZNY NÁTER 1 - 2 NÁSOBENÝ
- FAREBNÉ PREVEDENIE RAL 7016 - ANTRACIT
- 1 X ZÁKLADNÝ A 1 - 2 X VRCHNÝ NÁTER APLIKOVAŤ NA OČISTENÝ A ODMASTENÝ POVRCH
- PÔVODNÉ ČASTI ZDRSNIŤ A NALÚHOVAŤ

DREVENÉ ČASTI

- 1-2x VRCHNÝ NÁTER APLIKOVAŤ NA OČISTENÝ A ODMASTENÝ POVRCH
- FAREBNÉ PREVEDENIE RAL 7016 - ANTRACIT
- 1x ZÁKLADNÝ NÁTER NA DREVO
- PÔVODNÉ ČASTI ZDRSNIŤ OBRÚSENÍM

POLOŽKA

N3

NOVÝ NÁTER DREVENÝCH KONŠTRUKCIÍ

- 1-2x VRCHNÝ NÁTER APLIKOVAŤ NA OČISTENÝ A ODMASTENÝ POVRCH
- FAREBNÉ PREVEDENIE RAL 7016 - ANTRACIT
- 1x ZÁKLADNÝ NÁTER NA DREVO
- PÔVODNÉ ČASTI ZDRSNIŤ OBRÚSENÍM

POZNÁMKY

- VÝROBNÚ DOKUMENTÁCIU SPRACUJE ZHOTOVITEĽ STAVEBNÝCH PRÁČ
- VŠETKY ROZMERY JE NUTNÉ PRED REALIZÁCIOU ZAMERAŤ
- PRI NEŠPECIFIKOVANÍ KRITÉRIÍ JE NUTNÉ DODRŽAŤ ZÁKONY, TECHNICKÉ NORMY A PREDPISY
- MATERIÁLY KONŠTRUKCIE, KTORÝCH ROZMER JE ZÁVISLÝ OD PRESNÝCH ROZMEROV NA STAVBE, JE MOŽNÉ OBJEDNAŤ AŽ PO ZAMERANÍ SKUTKOVÉHO STAVU
- NAVRHOVANÉ MATERIÁLY A VÝROBKY SÚ REFERENČNÉ, V PRÍPADE ZMIEN JE POTREBNÉ ZACHOVAŤ TECHNICKÉ PARAMETRE A KVALITU, TIETO ZMENY JE NUTNÉ VOPRED OHLÁSIŤ PROJEKTANTOVI A PÍSOMNE ICH ODSÚHLASIŤ

DOKUMENTÁCIA JE DUŠEVNÝM VLASTNÍCTVOM AUTOROV A JEJ POUŽÍVANIE JE CHRÁNENÉ AUTORSKÝM ZÁKONOM

INVESTOR

OBEC ZOHOR
NÁMESTIE 1.MÁJA Č.1
900 51 ZOHOR



miestor s.r.o.
Račianska 78
831 02 Bratislava
atelier@miestor.sk
+421 908 092 924

POLOŽKA

P1

ÚPRAVA PODLAHY OBRADNEJ SIENE

PODLAHA SA OŠETRÍ ČISTENÍM

- PODLAHOVÉ VRSTVY SA KOMPLETNE VYČISTIA PREBRÚSENÍM A TLAKOVOU VODOU PO OČISTENÍ SANOVAŤ CHÝBAJÚCE ČASTI ŠKÁROVANIA DLAŽBY A NÁSLEDNE NANIEŠŤ OCHRANNÚ PROTIŠMIKOVÚ VRSTVU V CELEJ PLOCHE

POLOŽKA

P2

ÚPRAVA PODLAHY ZÁZEMIA

PODLAHOVÉ VRSTVY SA KOMPLETNE ODSTRÁNIA AŽ NA PÔVODNÝ POTER

KONŠTRUKČNÁ SKLADBA PODLAHY

HRÚBKA

- INTERIÉROVÁ DLAŽBA (GRESOVÁ) PROTIŠMYKOVÁ, VRÁTANE SOKLOVEJ OBKLADAČKY -
V MIESTACH STYKU SOKLA A DLAŽBY VYTMELIŤ 10 MM
- FLEXIBILNÉ LEPIDLO 3 MM
- SAMONIVELIZAČNÁ STIERKA 17 MM
- ŽELEZOBETÓNOVÁ DOSKA S CEMENTOVÝM POTEROM

MINIMÁLNA HRÚBKA NAVRHovANEJ SKLADBY SPOLU: 30 MM

POZNÁMKY:

V PRÍPADE, ŽE PO ODSTRÁNENÍ PÔVODNEJ DLAŽBY SA ZISTIA PORUCHY PÔVODNÉHO POTERU, JE POTREBNÉ HO ODSTRÁNIŤ AŽ NA ŽELEZOBETÓNOVÚ DOSKU A NAHRADIŤ HO NOVÝM VYROVNÁVACÍM CEMENTOVÝM POTEROM

POLOŽKA

P3

ÚPRAVA PODLAHY CHLADIACEJ MIESTNOSTI

PODLAHOVÉ VRSTVY SA KOMPLETNE ODSTRÁNIA AŽ NA PÔVODNÝ POTER

KONŠTRUKČNÁ SKLADBA PODLAHY

HRÚBKA

- POLYURETÁNOVÁ LIATA PODLAHA 3-4 MM
- SAMONIVELIZAČNÁ STIERKA 20 MM
- ŽELEZOBETÓNOVÁ DOSKA S CEMENTOVÝM POTEROM

MINIMÁLNA HRÚBKA NAVRHovANEJ SKLADBY SPOLU: 30 MM

POZNÁMKY:

V PRÍPADE, ŽE PO ODSTRÁNENÍ PÔVODNEJ DLAŽBY SA ZISTIA PORUCHY PÔVODNÉHO POTERU, JE POTREBNÉ HO ODSTRÁNIŤ AŽ NA ŽELEZOBETÓNOVÚ DOSKU A NAHRADIŤ HO NOVÝM VYROVNÁVACÍM CEMENTOVÝM POTEROM

POZNÁMKY

- VÝROBNÚ DOKUMENTÁCIU SPRACUJE ZHOTOVITEĽ STAVEBNÝCH PRÁČ
- VŠETKY ROZMERY JE NUTNÉ PRED REALIZÁCIOU ZAMERAŤ
- PRI NEŠPECIFIKOVANÍ KRITÉRIÍ JE NUTNÉ DODRŽAŤ ZÁKONY, TECHNICKÉ NORMY A PREDPISY
- MATERIÁLY KONŠTRUKCIE, KTORÝCH ROZMER JE ZÁVISLÝ OD PRESNÝCH ROZMEROV NA STAVBE, JE MOŽNÉ OBJEDNAŤ AŽ PO ZAMERANÍ SKUTKOVÉHO STAVU
- NAVRHOVANÉ MATERIÁLY A VÝROBKY SÚ REFERENČNÉ, V PRÍPADE ZMIEN JE POTREBNÉ ZACHOVAŤ TECHNICKÉ PARAMETRE A KVALITU, TIETO ZMENY JE NUTNÉ VOPRED OHLÁSIŤ PROJEKTANTOVI A PÍSOMNE ICH ODSÚHLASIŤ

DOKUMENTÁCIA JE DUŠEVNÝM VLASTNÍCTVOM AUTOROV A JEJ POUŽÍVANIE JE CHRÁNENÉ AUTORSKÝM ZÁKONOM

INVESTOR

OBEC ZOHOR
NÁMESTIE 1.MÁJA Č.1
900 51 ZOHOR



miestor s.r.o.
Račianska 78
831 02 Bratislava
atelier@miestor.sk
+421 908 092 924

POLOŽKA

P4

ÚPRAVA PODLAHY WC

PODLAHOVÉ VRSTVY SA KOMPLETNE ODSTRÁNIA AŽ NA PÔVODNÝ POTER

KONŠTRUKČNÁ SKLADBA PODLAHY

HRÚBKA

- INTERIÉROVÁ DLAŽBA PROTIŠMYKOVÁ
V MIESTACH STYKU STENY A DLAŽBY VYTMELIŤ
- FLEXIBILNÉ LEPIDLO
- SAMONIVELIZAČNÁ STIERKA
- ŽELEZOBETÓNOVÁ DOSKA S CEMENTOVÝM POTEROM

8 MM

3 MM

19 MM

MINIMÁLNA HRÚBKA NAVRHovANEJ SKLADBY SPOLU:

30 MM

POZNÁMKY:

V PRÍPADE, ŽE PO ODSTRÁNENÍ PÔVODNEJ DLAŽBY SA ZISTIA PORUCHY PÔVODNÉHO POTERU, JE POTREBNÉ HO ODSTRÁNIŤ AŽ NA ŽELEZOBETÓNOVÚ DOSKU A NAHRADIŤ HO NOVÝM VYROVNÁVACÍM CEMENTOVÝM POTEROM

POLOŽKA

P5

PODLAHA V SKLADOVÝCH PRIESTOROCH

PODKLAD SA SKONTROLUJE A OČISTÍ, VYSPRÁVKY V ROZSAHU 15% S CELOPLOŠNOU PENETRÁCIU

- PODLAHA SA MECHANICKY OČISTÍ A ZBAVÍ TRÚSIACICH ČASTÍ, NAPENETRUJE SA V CELOM ROZSAHU. VYSRAVENIE CHÝBAJÚCICH ČASTÍ A V PRÍPADE POTREBY SA PODLAHA PREROVNÁ NIVELIZAČNÝM POTEROM. AKO POVRCHOVÁ ÚPRAVA SA NANESIE OCHRANNÝ DVOJZLOŽKOVÝ ODERUODOLNÝ NÁTER NA BETÓN.
- NÁTER APLIKOVAŤ AJ NA STENY DO VÝŠKY 1500 MM.

POZNÁMKY

- VÝROBNÚ DOKUMENTÁCIU SPRACUJE ZHOTOVITEĽ STAVEBNÝCH PRÁČ
- VŠETKY ROZMERY JE NUTNÉ PRED REALIZÁCIU ZAMERAŤ
- PRI NEŠPECIFIKOVANÍ KRITÉRIÍ JE NUTNÉ DODRŽAŤ ZÁKONY, TECHNICKÉ NORMY A PREDPISY
- MATERIÁLY KONŠTRUKCIE, KTORÝCH ROZMER JE ZÁVISLÝ OD PRESNÝCH ROZMEROV NA STAVBE, JE MOŽNÉ OBJEDNAŤ AŽ PO ZAMERANÍ SKUTKOVÉHO STAVU
- NAVRHOVANÉ MATERIÁLY A VÝROBKY SÚ REFERENČNÉ, V PRÍPADE ZMIEN JE POTREBNÉ ZACHOVAŤ TECHNICKÉ PARAMETRE A KVALITU, TIETO ZMENY JE NUTNÉ VOPRED OHLÁSIŤ PROJEKTANTOVI A PÍSOMNE ICH ODSÚHLASIŤ

DOKUMENTÁCIA JE DUŠEVNÝM VLASTNÍCTVOM AUTOROV A JEJ POUŽÍVANIE JE CHRÁNENÉ AUTORSKÝM ZÁKONOM

INVESTOR

OBEC ZOHOR
NÁMESTIE 1.MÁJA Č.1
900 51 ZOHOR



miestor s.r.o.

Račianska 78
831 02 Bratislava
atelier@miestor.sk
+421 908 092 924

POLOŽKA

U1

OBNOVA KAMENNÉHO OBKLADU STIEN OBRADNEJ SIENE

OBKLAD SA MECHANICKY OČISTÍ OD NEČISTÔT

- APLIKÁCIA ZVRCHNÉHO OCHRANNÉHO NÁTERU NA KAMEŇ
- DOPLNENIE CHÝBAJÚCICH ČASTÍ OBKLADU - IMITÁCIA TRAVERTÍNU
- VYČISTENIE TLAKOVOU VODOU
- MECHANICKÉ ODSTRÁNENIE NESÚDRŽNÝCH PLÔCH A MATERIÁLOV
- ČISTENIE KAMEŇA MECHANICKY (OBRÚSENÍM)

POLOŽKA

U2

ÚPRAVA STIEN A STROPOV

PODKLAD SA OBJE, OČISTÍ A VYSPRAVÍ V ROZSAHU 25%!!!

- OTERUVZDORNÝ BIELY MATNÝ NÁTER
- CELOPLOŠNÁ PENETRÁCIA POVRCHU
- NOVÁ VÁPENNOCEMENTOVÁ HLADENÁ INTERIÉROVÁ OMIETKA (V PRÍPADE POTREBY S VLOŽENOU SIEŤKOU)
- PÔVODNÝ PODKLAD - TEHLOVÁ STENA / ŽELEZOBETÓN. STROP

POLOŽKA

U3

ÚPRAVA STIEN A STROPOV CELOPLOŠNÝM OBKLADOM

PODKLAD SA OBJE, OČISTÍ A VYSPRAVÍ V ROZSAHU 100%!!!

- OBKLAD PREŠKÁROVAŤ ŠKÁROVACOU MALTOU ODOLNOU VOČI VODE, PLESNIAM A VÝKVTOM S ANTIBAKTERIÁLNYMI VLASTNOSŤAMI (URČENÁ AJ DO NÍZKYCH TEPLÔT - BIELEJ FARBY)
- KERAMICKÝ OBKLADU - 150X150 MM - BIELEJ FARBY (ODOLNÁ VOČI NÍZKYM TEPLÔTAM)
- NANESENIE CEMENTOVÉHO LEPIDLA SO ZNÍŽENÝM SKLZOM (PRE SPRACOVANIE V NÁROČNÝCH PODMIENKACH S ODOLNOSŤOU VOČI VODE A MRAZU)
- CELOPLOŠNÁ PENETRÁCIA POVRCHU
- PÔVODNÝ PODKLAD - TEHLOVÁ STENA / ŽELEZOBETÓN. STROP

POZNÁMKY:

PRED REALIZÁCIOU JE POTREBNÉ ODSTRÁNIŤ PÔVODNÉ CHLADIACE TELESO ZO STROPU A DO STIEN PREDPRIPRAVIŤ KABELÁŽ NA JEHO OPĀTOVNÉ PRIPOJENIE A OSADENIE!

POZNÁMKY

- VÝROBNÚ DOKUMENTÁCIU SPRACUJE ZHOTOVITEĽ STAVEBNÝCH PRÁC
- VŠETKY ROZMERY JE NUTNÉ PRED REALIZÁCIOU ZAMERAŤ
- PRI NEŠPECIFIKOVANÍ KRITÉRIÍ JE NUTNÉ DODRŽAŤ ZÁKONY, TECHNICKÉ NORMY A PREDPISY
- MATERIÁLY KONŠTRUKCIE, KTORÝCH ROZMER JE ZÁVISLÝ OD PRESNÝCH ROZMEROV NA STAVBE, JE MOŽNÉ OBJEDNAŤ AŽ PO ZAMERANÍ SKUTKOVÉHO STAVU
- NAVRHOVANÉ MATERIÁLY A VÝROBKY SÚ REFERENČNÉ, V PRÍPADE ZMIEN JE POTREBNÉ ZACHOVAŤ TECHNICKÉ PARAMETRE A KVALITU, TIETO ZMENY JE NUTNÉ VOPRED OHLÁSIŤ PROJEKTANTOVI A PÍSOMNE ICH ODSÚHLASIŤ

DOKUMENTÁCIA JE DUŠEVNÝM VLASTNÍCTVOM AUTOROV A JEJ POUŽÍVANIE JE CHRÁNENÉ AUTORSKÝM ZÁKONOM

INVESTOR

OBEC ZOHOR
NÁMESTIE 1.MÁJA Č.1
900 51 ZOHOR



miestor s.r.o.

Račianska 78
831 02 Bratislava
atelier@miestor.sk
+421 908 092 924

ÚPRAVA STIEN A STROPOV WC

PODKLAD SA OBIJE, OČISTÍ A VYSPRAVÍ V ROZSAHU 50%!!!

STENY - OBKLAD

- OBKLAD PREŠKÁROVAŤ ŠKÁROVACOU MALTOU ODOLNOU VOČI VODE A PLESNIAM
- KERAMICKÝ OBKLAD DO VÝŠKY 1500 MM
(ROZMERY A FAR. PREVEDENIE OBKLADU SA URČIA PO KONZULTÁCIÍ S INVESTOROM)
- NANESENIE CEMENTOVÉHO LEPIDLA SO ZNÍŽENÝM SKLZOM
- CELOPLOŠNÁ PENETRÁCIA POVRCHU
- PÔVODNÝ PODKLAD - TEHLOVÁ STENA

STENY A STROP

- OTERUVZDORNÝ BIELY MATNÝ NÁTER
- CELOPLOŠNÁ PENETRÁCIA POVRCHU
- NOVÁ VÁPENNOCEMENTOVÁ HLADENÁ INTERIÉROVÁ OMIETKA (V PRÍPADE POTREBY S VLOŽENOU SIEŤKOU)
- PÔVODNÝ PODKLAD - TEHLOVÁ STENA / ŽELEZOBETÓN. STROP

POZNÁMKY:

PRED REALIZÁCIOU JE POTREBNÉ SKONTROLOVAŤ PÔVODNÉ ROZVODY VODY A KANALIZÁCIE, PRÍPADNE ROZVODY ELEKTRINY!

POZNÁMKY

- VÝROBNÚ DOKUMENTÁCIU SPRACUJE ZHOTOVITEĽ STAVEBNÝCH PRÁČ
- VŠETKY ROZMERY JE NUTNÉ PRED REALIZÁCIOU ZAMERAŤ
- PRI NEŠPECIFIKOVANÍ KRITÉRIÍ JE NUTNÉ DODRŽAŤ ZÁKONY, TECHNICKÉ NORMY A PREDPISY
- MATERIÁLY KONŠTRUKCIE, KTORÝCH ROZMER JE ZÁVISLÝ OD PRESNÝCH ROZMEROV NA STAVBE, JE MOŽNÉ OBJEDNAŤ AŽ PO ZAMERANÍ SKUTKOVÉHO STAVU
- NAVRHOVANÉ MATERIÁLY A VÝROBKY SÚ REFERENČNÉ, V PRÍPADE ZMIEN JE POTREBNÉ ZACHOVAŤ TECHNICKÉ PARAMETRE A KVALITU, TIETO ZMENY JE NUTNÉ VOPRED OHLÁSIŤ PROJEKTANTOVI A PÍ SOMNE ICH ODSÚHLASIŤ

DOKUMENTÁCIA JE DUŠEVNÝM VLASTNÍCTVOM AUTOROV A JEJ POUŽÍVANIE JE CHRÁNENÉ AUTORSKÝM ZÁKONOM

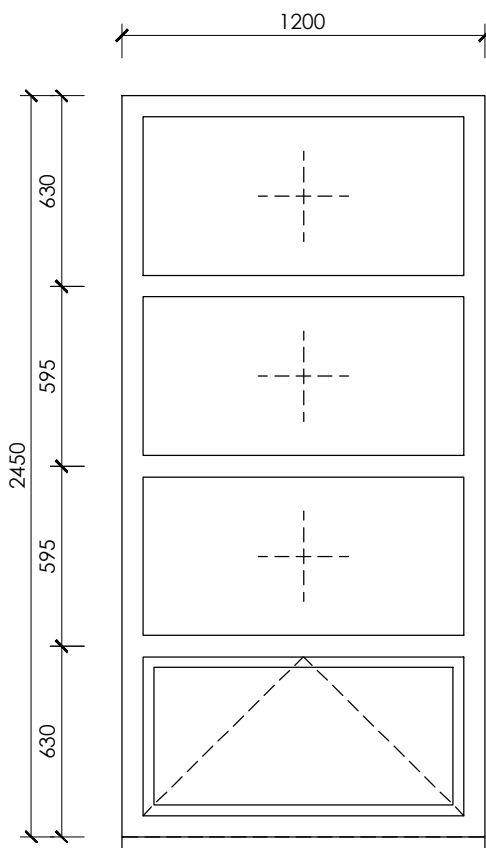
INVESTOR

OBEC ZOHOR
NÁMESTIE 1.MÁJA Č.1
900 51 ZOHOR



miestor s.r.o.
Račianska 78
831 02 Bratislava
atelier@miestor.sk
+421 908 092 924

OSADENIE NOVÝCH OKIEN OBRADNEJ SIENE



OSADENIE NOVÝCH OKIEN OBRADNEJ SIENE

TYP: 3-KOMOROVÉ - HLINÍKOVÉ OKNO

OTVÁRANIE: FIXNO-SKLOPNÉ, ŠTVORDIELNE, JEDNOKRÍDLOVÉ

ROZMER: 1200 X 2450 MM

ZASKLENIE: S TEPLENOIZOLAČNÝM TROJSKLOM SO SÚČINITELOM PRECHODU TEPLA - UG = 0,5 - 0,7 W/(M2K), ČIRE (4-16-4-16-4 MM)

FAREBNÉ PŘEVEDENIE: RAL 7016 - ANTRACIT

VNÚTORNÝ PARAPET: PŮVODNÝ KAMENNÝ

POLOHA

1.NP	4
STRECHA	-
SPOLU	4

POZNÁMKY

- VÝROBNÚ DOKUMENTÁCIU SPRACUJE ZHOTOVITEĽ STAVEBNÝCH PRÁC
- VŠETKY ROZMERY JE NUTNÉ PRED REALIZÁCIOU ZAMERAŤ
- PRI NEŠPECIFIKOVANÍ KRITÉRIÍ JE NUTNÉ DODRŽAŤ ZÁKONY, TECHNICKÉ NORMY A PREDPISY MATERIÁLY
- KONŠTRUKCIE, KTORÝCH ROZMER JE ZÁVISLÝ OD PRESNÝCH ROZMEROV NA STAVBE, JE MOŽNÉ OBJEDNAŤ AŽ PO ZAMERANÍ SKUTKOVÉHO STAVU
- NAVRHOVANÉ MATERIÁLY A VÝROBKY SÚ REFERENČNÉ, V PRÍPADE ZMIEN JE POTREBNÉ ZACHOVAŤ TECHNICKÉ PARAMETRE A KVALITU, TIETO ZMENY JE NUTNÉ VOPRED OHLÁSIŤ PROJEKTANTOVI A PÍSOVNE ICH ODSÚHLASIŤ

DOKUMENTÁCIA JE DUŠEVNÝM VLASTNÍCTVOM AUTOROV A JEJ POUŽÍVANIE JE CHRÁNENÉ AUTORSKÝM ZÁKONOM

INVESTOR

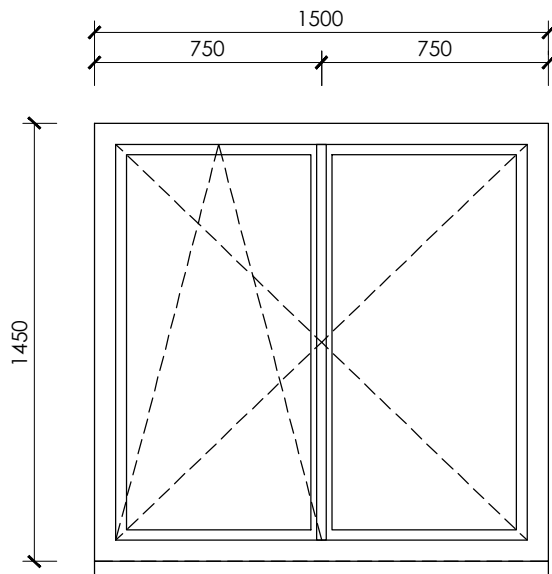
OBEC ZOHOR
NÁMESTIE 1.MÁJA Č.1
900 51 ZOHOR



miestor s.r.o.

Račianska 78
831 02 Bratislava
atelier@miestor.sk
+421 908 092 924

OSADENIE NOVÉHO OKNA



OSADENIE NOVÉHO OKNA (SKLADOVÉ PRIESTORY)

TYP: 3-KOMOROVÉ - HLINÍKOVÉ OKNO

OTVÁRANIE: OTVÁRAVO-SKLOPNÉ, DVOJDIELNE, DVOJKRÍDLOVÉ

ROZMER: 1500 X 1450 MM

ZASKLENIE: S TEPLENOIZOLAČNÝM TROJSKLOM SO SÚČINITEĽOM PRECHODU TEPLA - UG = 0,5 - 0,7 W/(M2K), ČIRE (4-16-4-16-4 MM)

FAREBNÉ PREVEDENIE: RAL 7016 - ANTRACIT

VRÁTANE VNÚTORNÉHO PARAPETU: PVC/DTD HR.16,0 MM, 2 X KONCOVKY

POVRCHOVÁ ÚPRAVA - CPL/HPL

FAREBNÉ PREVEDENIE - BIELA

POLOHA

1.NP
STRECHA
SPOLU

1
-
1

POZNÁMKY

- VÝROBNÚ DOKUMENTÁCIU SPRACUJE ZHOTOVITEĽ STAVEBNÝCH PRÁČ
- VŠETKY ROZMERY JE NUTNÉ PRED REALIZÁCIOU ZAMERAŤ
- PRI NEŠPECIFIKOVANÍ KRITÉRIÍ JE NUTNÉ DODRŽAŤ ZÁKONY, TECHNICKÉ NORMY A PREDPISY MATERIÁLY
- KONŠTRUKCIE, KTORÝCH ROZMER JE ZÁVISLÝ OD PRESNÝCH ROZMEROV NA STAVBE, JE MOŽNÉ OBJEDNAŤ AŽ PO ZAMERANÍ SKUTKOVÉHO STAVU
- NAVRHOVANÉ MATERIÁLY A VÝROBKY SÚ REFERENČNÉ, V PRÍPADE ZMIEN JE POTREBNÉ ZACHOVAŤ TECHNICKÉ PARAMETRE A KVALITU, TIETO ZMENY JE NUTNÉ VOPRED OHLÁSIŤ PROJEKTANTOVI A PÍSOVNE ICH ODSÚHLASIŤ

DOKUMENTÁCIA JE DUŠEVNÝM VLASTNÍCTVOM AUTOROV A JEJ POUŽÍVANIE JE CHRÁNENÉ AUTORSKÝM ZÁKONOM

INVESTOR

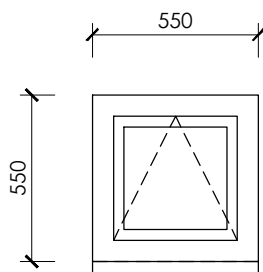
OBEC ZOHOR
NÁMESTIE 1.MÁJA Č.1
900 51 ZOHOR



miestor s.r.o.

Račianska 78
831 02 Bratislava
atelier@miestor.sk
+421 908 092 924

OSADENIE NOVÉHO OKNA



OSADENIE NOVÉHO OKNA (PRIESTORY WC)

TYP: 3-KOMOROVÉ - HLINÍKOVÉ OKNO

OTVÁRANIE: SKLOPNÉ, JEDNODIELNE, JEDNOKRÍDLOVÉ

ROZMER: 550 X 550 MM

ZASKLENIE: S TEPLNOIZOLAČNÝM TROJSKLOM SO SÚČINITEĽOM PRECHODU TEPLA - UG = 0,5 - 0,7 W/(M2K), MATNÉ (4-16-4-16-4 MM)

FAREBNÉ PŘEVEDENIE: RAL 7016 - ANTRACIT

VRÁTANE VNÚTORNÉHO PARAPETU: PVC/DTD HR.16,0 MM, 2 X KONCOVKY

POVRCHOVÁ ÚPRAVA - CPL/HPL

FAREBNÉ PŘEVEDENIE - BIELA

POLOHA

1.NP	2
STRECHA	-
SPOLU	2

POZNÁMKY

- VÝROBNÚ DOKUMENTÁCIU SPRACUJE ZHOTOVITEĽ STAVEBNÝCH PRÁC
- VŠETKY ROZMERY JE NUTNÉ PRED REALIZÁCIOU ZAMERAŤ
- PRI NEŠPECIFIKOVANÍ KRITÉRIÍ JE NUTNÉ DODRŽAŤ ZÁKONY, TECHNICKÉ NORMY A PREDPISY MATERIÁLY
- KONŠTRUKCIE, KTORÝCH ROZMER JE ZÁVISLÝ OD PRESNÝCH ROZMEROV NA STAVBE, JE MOŽNÉ OBJEDNAŤ AŽ PO ZAMERANÍ SKUTKOVÉHO STAVU
- NAVRHOVANÉ MATERIÁLY A VÝROBKY SÚ REFERENČNÉ, V PRÍPADE ZMIEN JE POTREBNÉ ZACHOVAŤ TECHNICKÉ PARAMETRE A KVALITU, TIETO ZMENY JE NUTNÉ VOPRED OHLÁSIŤ PROJEKTANTOVI A PÍSOMNE ICH ODSÚHLASIŤ

DOKUMENTÁCIA JE DUŠEVNÝM VLASTNÍCTVOM AUTOROV A JEJ POUŽÍVANIE JE CHRÁNENÉ AUTORSKÝM ZÁKONOM

INVESTOR

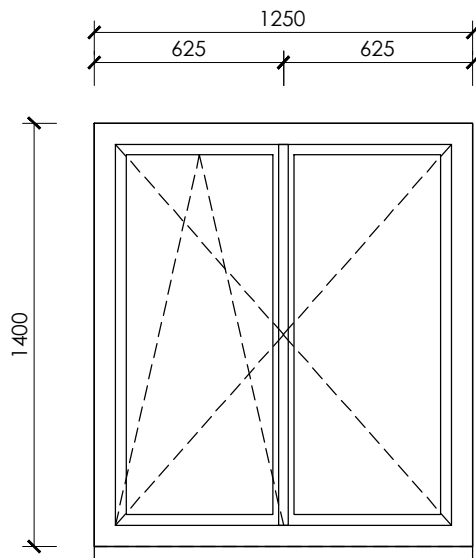
OBEC ZOHOR
NÁMESTIE 1.MÁJA Č.1
900 51 ZOHOR



miestor s.r.o.

Račianska 78
831 02 Bratislava
atelier@miestor.sk
+421 908 092 924

OSADENIE NOVÉHO OKNA



OSADENIE NOVÉHO OKNA (SKLADOVÉ PRIESTORY)

TYP: 3-KOMOROVÉ - HLINÍKOVÉ OKNO

OTVÁRANIE: OTVÁRAVO-SKLOPNÉ, DVOJDIELNE, DVOJKRÍDLOVÉ

ROZMER: 1250 X 1400 MM

ZASKLENIE: S TEPLENOIZOLAČNÝM TROJSKLOM SO SÚČINITELOM PRECHODU TEPLA - UG = 0,5 - 0,7 W/(M²K), ČIRE (4-16-4-16-4 MM)

FAREBNÉ PREVEDENIE: RAL 7016 - ANTRACIT

VRÁTANE VNÚTORNÉHO PARAPETU: PVC/DTD HR.16,0 MM, 2 X KONCOVKY

POVRCHOVÁ ÚPRAVA - CPL/HPL

FAREBNÉ PREVEDENIE - BIELA

POLOHA

1.NP	2
STRECHA	-
SPOLU	2

POZNÁMKY

- VÝROBNÚ DOKUMENTÁCIU SPRACUJE ZHOTOVITEĽ STAVEBNÝCH PRÁČ
- VŠETKY ROZMERY JE NUTNÉ PRED REALIZÁCIOU ZAMERAŤ
- PRI NEŠPECIFIKOVANÍ KRITÉRIÍ JE NUTNÉ DODRŽAŤ ZÁKONY, TECHNICKÉ NORMY A PREDPISY MATERIÁLY
- KONŠTRUKCIE, KTORÝCH ROZMER JE ZÁVISLÝ OD PRESNÝCH ROZMEROV NA STAVBE, JE MOŽNÉ OBJEDNAŤ AŽ PO ZAMERANÍ SKUTKOVÉHO STAVU
- NAVRHOVANÉ MATERIÁLY A VÝROBKY SÚ REFERENČNÉ, V PRÍPADE ZMIEN JE POTREBNÉ ZACHOVAŤ TECHNICKÉ PARAMETRE A KVALITU, TIETO ZMENY JE NUTNÉ VOPRED OHLÁSIŤ PROJEKTANTOVI A PÍSOMNE ICH ODSÚHLASIŤ

DOKUMENTÁCIA JE DUŠEVNÝM VLASTNÍCTVOM AUTOROV A JEJ POUŽÍVANIE JE CHRÁNENÉ AUTORSKÝM ZÁKONOM

INVESTOR

OBEC ZOHOR
NÁMESTIE 1.MÁJA Č.1
900 51 ZOHOR

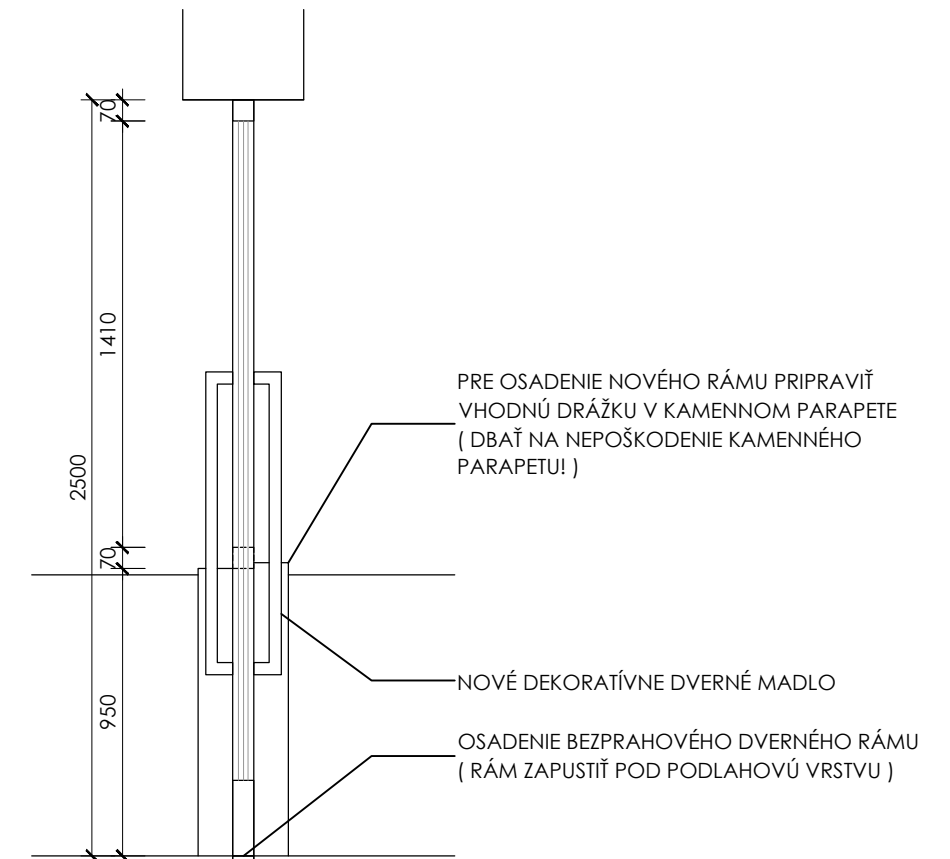
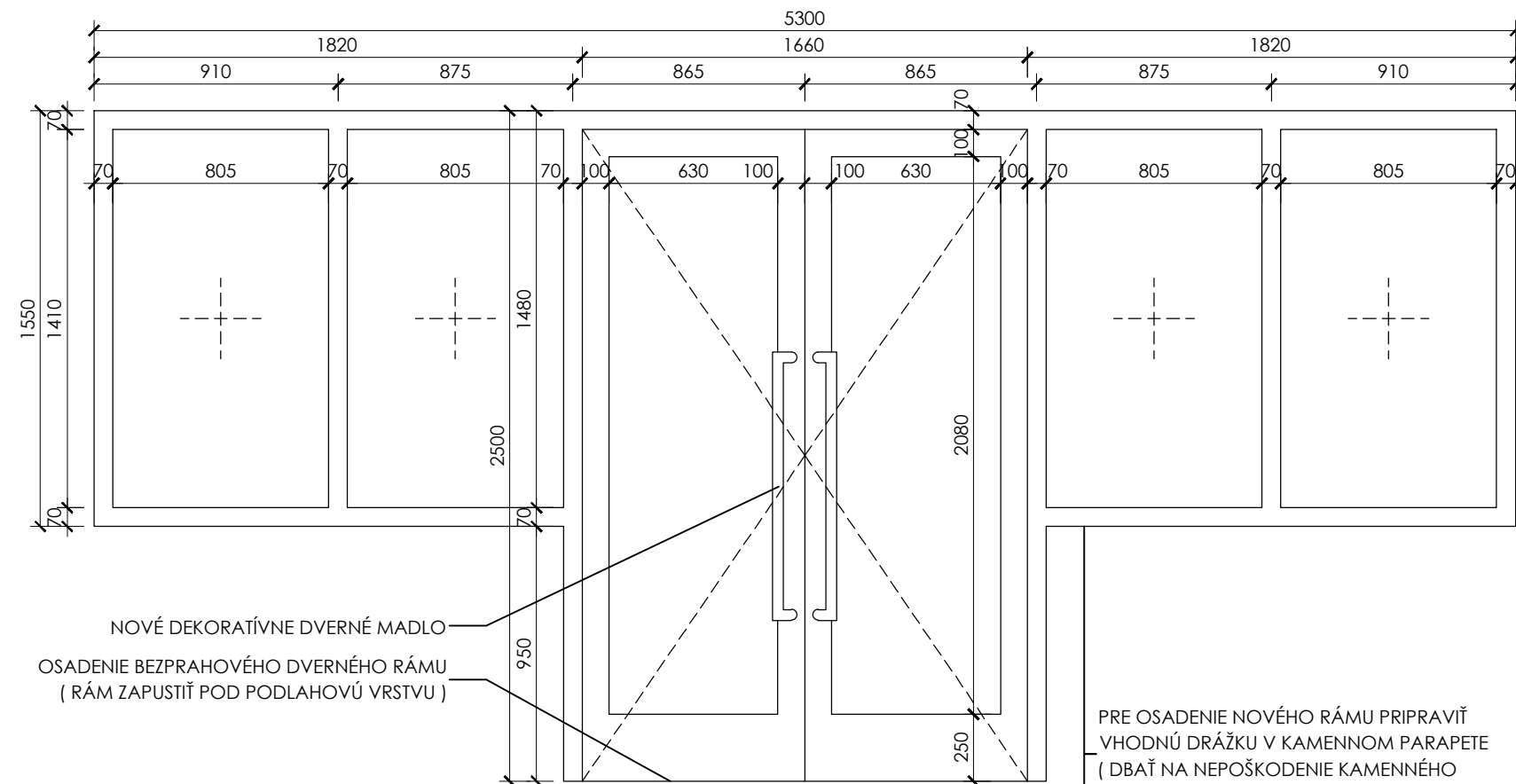


miestor s.r.o.

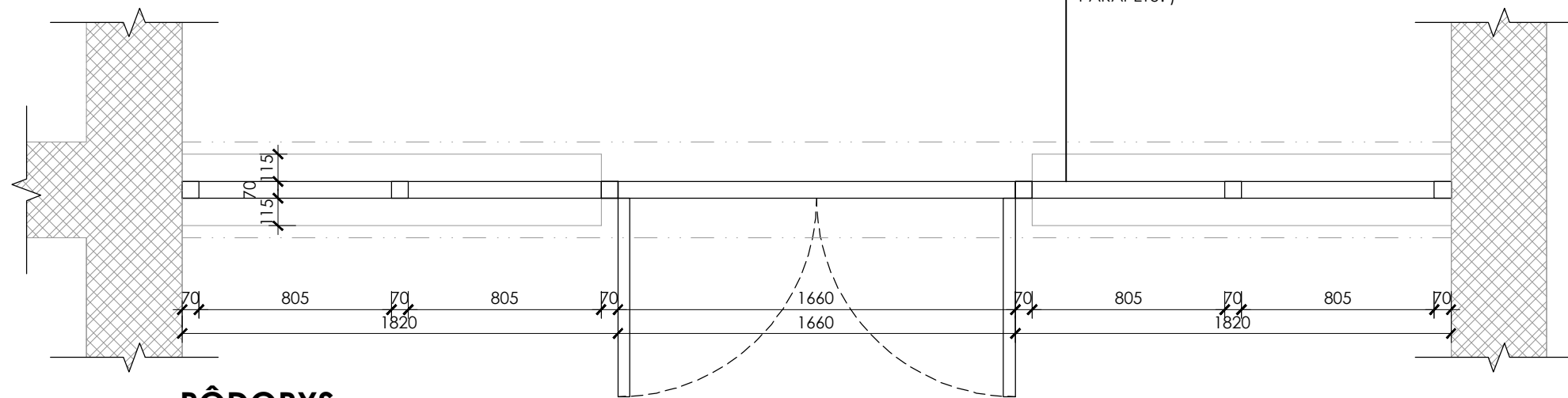
Račianska 78
831 02 Bratislava
atelier@miestor.sk
+421 908 092 924

POHĽAD ČELNÝ

D1



REZ



PÔDORYS

OSADENIE NOVÝCH VSTUPNÝCH DVERÍ DO OBRADNEJ SIENE
TYP: 3-KOMOROVÉ - HLINÍKOVÉ OKNO
 VRÁTANE NOVÉHO RÁMU A POSTRANNÝCH FIXNÝCH SVETLÍKOV
OTVÁRANIE: DVOJKRÍDLOVÉ, CELKOVÁ ŠIRKA DVERÍ 1660 MM
VÝPLŇ: TEPELNOIZOLAČNÝM TROJSKLOM SO SÚČINITEĽOM PRECHODU TEPLA
 ZASKLENÍM OD $U_g=0,5 - 0,7 \text{ W/(M}^2\text{K)}$, ČÍRE
OSADENIE: 3-BODOVÉ ZÁVESY
 UZAMYKATEĽNÉ S KLASICKOU VLOŽKOU A ZÁMKOM FAB
ROZMER OTVORU CELKOM: 5300 X 2500 MM
ROZMER DVERÍ: (2 X 830) X 2430 MM
FAREBNÉ PREVEDENIE: RAL 7016 - ANTRACIT

POLOHA

1.NP
 STRECHA
 SPOLU 1

POZNÁMKY

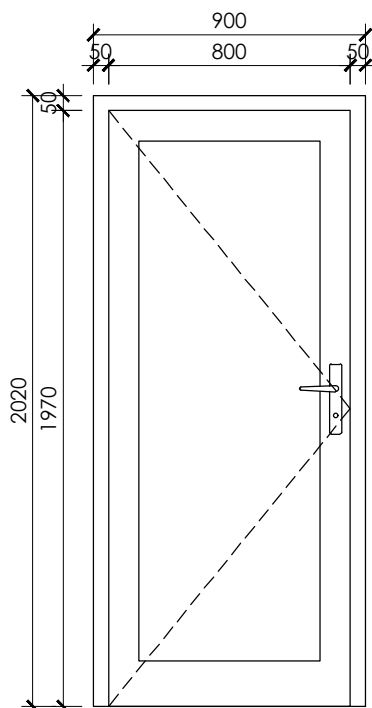
- VÝROBNÚ DOKUMENTÁCIU SPRACUJE ZHOTOVITEĽ STAVEBNÝCH PRÁC
- VŠETKY ROZMERY JE NUTNÉ PRED REALIZÁCIOU ZAMERAŤ
- PRI NEŠPECIFIKOVANÍ KRITÉRIÍ JE NUTNÉ DODRŽAŤ ZÁKONY, TECHNICKÉ NORMY A PREDPISY MATERIÁLY
- KONŠTRUKCIE, KTORÝCH ROZMER JE ZÁVISLÝ OD PRESNÝCH ROZMEROV NA STAVBE, JE MOŽNÉ OBJEDNAŤ AŽ PO ZAMERANÍ SKUTKOVÉHO STAVU
- NAVRHOVANÉ MATERIÁLY A VÝROBKY SÚ REFERENČNÉ, V PRÍPADE ZMIEN JE POTREBNÉ ZACHOVAŤ TECHNICKÉ PARAMETRE A KVALITU, TIETO ZMENY JE NUTNÉ VOPRED OHLÁSIŤ PROJEKTANTOVI A PÍSOodne ICH ODSÚHLASIŤ

DOKUMENTÁCIA JE DUŠEVNÝM VLASTNÍCTVOM AUTOROV A JEJ POUŽÍVANIE JE CHRÁNENÉ AUTORSKÝM ZÁKONOM

INVESTOR

OBEC ZOHOR
 NÁMESTIE 1.MÁJA Č.1
 900 51 ZOHOR

OSADENIE NOVÝCH VSTUPNÝCH DVERÍ



OSADENIE NOVÝCH VSTUPNÝCH DVERÍ ZÁZEMIA

TYP: 1-KRÍDLOVÉ HLINÍKOVÉ S KOVANÍM

VRÁTANE NOVÉHO RÁMU

OTVÁRANIE: ĽAVÉ, ŠÍRKY 800 MM**VÝPLŇ:** S PLNOU VÝPLŇOU**OSADENIE:** 3-BODOVÉ ZÁVESY

UZAMYKATEĽNÉ S KLASICKOU VLOŽKOU A ZÁMKOM FAB

ROZMER OTVORU: 900 X 2020 MM**ROZMER DVERÍ:** 800 X 1970 MM**FAREBNÉ PREVEDENIE:** RAL 7016 - ANTRACIT

POLOHA

1.NP	2
STRECHA	-
SPOLU	2

POZNÁMKY

- VÝROBNÚ DOKUMENTÁCIU SPRACUJE ZHOTOVITEĽ STAVEBNÝCH PRÁČ
- VŠETKY ROZMERY JE NUTNÉ PRED REALIZÁCIOU ZAMERAŤ
- PRI NEŠPECIFIKOVANÍ KRITÉRIÍ JE NUTNÉ DODRŽAŤ ZÁKONY, TECHNICKÉ NORMY A PREDPISY MATERIÁLY
- KONŠTRUKCIE, KTORÝCH ROZMER JE ZÁVISLÝ OD PRESNÝCH ROZMEROV NA STAVBE, JE MOŽNÉ OBJEDNAŤ AŽ PO ZAMERANÍ SKUTKOVÉHO STAVU
- NAVRHOVANÉ MATERIÁLY A VÝROBKY SÚ REFERENČNÉ, V PRÍPADE ZMIEN JE POTREBNÉ ZACHOVAŤ TECHNICKÉ PARAMETRE A KVALITU, TIETO ZMENY JE NUTNÉ VOPRED OHLÁSIŤ PROJEKTANTOVI A PÍSOMNE ICH ODSÚHLASIŤ

DOKUMENTÁCIA JE DUŠEVNÝM VLASTNÍCTVOM AUTOROV A JEJ POUŽÍVANIE JE CHRÁNENÉ AUTORSKÝM ZÁKONOM

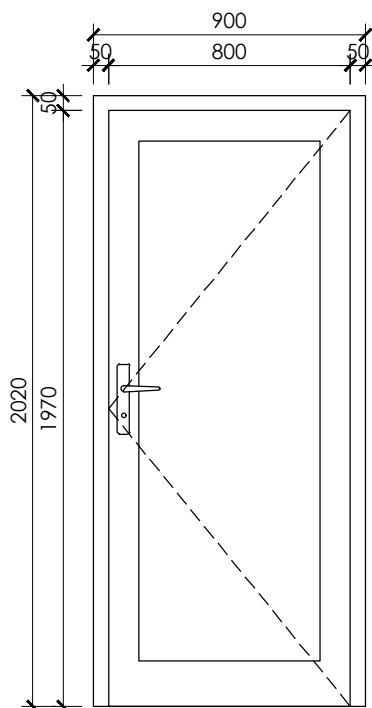
INVESTOR

OBEC ZOHOR
NÁMESTIE 1.MÁJA Č.1
900 51 ZOHOR

**miestor s.r.o.**

Račianska 78
831 02 Bratislava
atelier@miestor.sk
+421 908 092 924

OSADENIE NOVÝCH VSTUPNÝCH DVERÍ



OSADENIE NOVÝCH VSTUPNÝCH DVERÍ ZÁZEMIA

TYP: 1-KRÍDLOVÉ HLINÍKOVÉ S KOVANÍM

VRÁTANE NOVÉHO RÁMU

OTVÁRANIE: PRAVÉ, ŠÍRKY 800 MM

VÝPLŇ: S PLNOU VÝPLŇOU

OSADENIE: 3-BODOVÉ ZÁVESY

UZAMYKATELNÉ S KLASICKOU VLOŽKOU A ZÁMKOM FAB

ROZMER OTVORU: 900 X 2020 MM

ROZMER DVERÍ: 800 X 1970 MM

FAREBNÉ PREVEDENIE: RAL 7016 - ANTRACIT

POLOHA

1.NP	2
STRECHA	-
SPOLU	2

POZNÁMKY

- VÝROBNÚ DOKUMENTÁCIU SPRACUJE ZHOTOVITEĽ STAVEBNÝCH PRÁČ
- VŠETKY ROZMERY JE NUTNÉ PRED REALIZÁCIOU ZAMERAŤ
- PRI NEŠPECIFIKOVANÍ KRITÉRIÍ JE NUTNÉ DODRŽAŤ ZÁKONY, TECHNICKÉ NORMY A PREDPISY MATERIÁLY
- KONŠTRUKCIE, KTORÝCH ROZMER JE ZÁVISLÝ OD PRESNÝCH ROZMEROV NA STAVBE, JE MOŽNÉ OBJEDNAŤ AŽ PO ZAMERANÍ SKUTKOVÉHO STAVU
- NAVRHOVANÉ MATERIÁLY A VÝROBKY SÚ REFERENČNÉ, V PRÍPADE ZMIEN JE POTREBNÉ ZACHOVAŤ TECHNICKÉ PARAMETRE A KVALITU, TIETO ZMENY JE NUTNÉ VOPRED OHLÁSIŤ PROJEKTANTOVI A PÍSOMNE ICH ODSÚHLASIŤ

DOKUMENTÁCIA JE DUŠEVNÝM VLASTNÍCTVOM AUTOROV A JEJ POUŽÍVANIE JE CHRÁNENÉ AUTORSKÝM ZÁKONOM

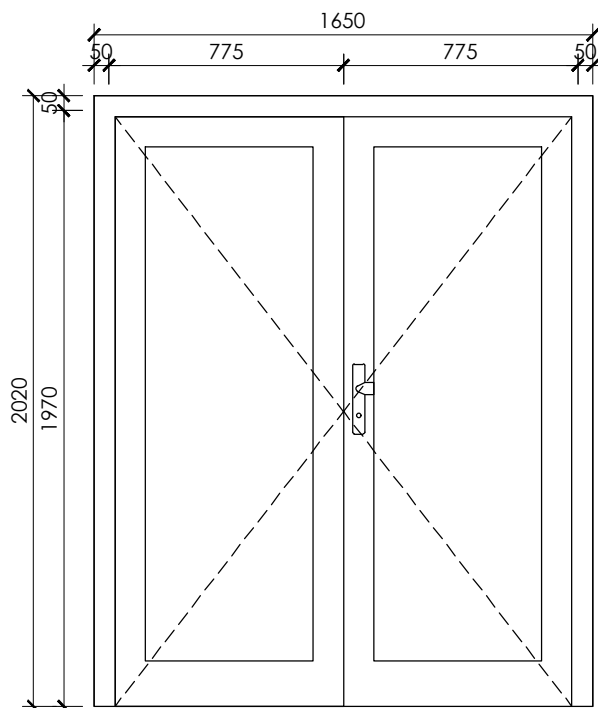
INVESTOR

OBEC ZOHOR
NÁMESTIE 1.MÁJA Č.1
900 51 ZOHOR



miestor s.r.o.
Račianska 78
831 02 Bratislava
atelier@miestor.sk
+421 908 092 924

OSADENIE NOVÝCH VSTUPNÝCH DVERÍ



OSADENIE NOVÝCH VSTUPNÝCH DVERÍ SKLADOVÝCH PRIESTOROV
TYP: 2-KRÍDLOVÉ HLINÍKOVÉ S KOVANÍM
 VRÁTANE NOVÉHO RÁMU
OTVÁRANIE: ĽAVÉ, ŠÍRKY 2 X 775 MM - (S PRAVÝM FIXNÝM KRÍDLOM)
VÝPLŇ: S PLNOU VÝPLŇOU
OSADENIE: 3-BODOVÉ ZÁVESY
 UZAMYKATEĽNÉ S KLASICKOU VLOŽKOU A ZÁMKOM FAB
ROZMER OTVORU: 1650 X 2020 MM
 ROZMER DVERÍ: (2 X 775) X 1970 MM
FAREBNÉ PREVEDENIE: RAL 7016 - ANTRACIT

POLOHA

1.NP	2
STRECHA	-
SPOLU	2

POZNÁMKY

- VÝROBNÚ DOKUMENTÁCIU SPRACUJE ZHOTOVITEĽ STAVEBNÝCH PRÁČ
- VŠETKY ROZMERY JE NUTNÉ PRED REALIZÁCIOU ZAMERAŤ
- PRI NEŠPECIFIKOVANÍ KRITÉRIÍ JE NUTNÉ DODRŽAŤ ZÁKONY, TECHNICKÉ NORMY A PREDPISY MATERIÁLY
- KONŠTRUKCIE, KTORÝCH ROZMER JE ZÁVISLÝ OD PRESNÝCH ROZMEROV NA STAVBE, JE MOŽNÉ OBJEDNAŤ AŽ PO ZAMERANÍ SKUTKOVÉHO STAVU
- NAVRHOVANÉ MATERIÁLY A VÝROBKY SÚ REFERENČNÉ, V PRÍPADE ZMIEN JE POTREBNÉ ZACHOVAŤ TECHNICKÉ PARAMETRE A KVALITU, TIETO ZMENY JE NUTNÉ VOPRED OHLÁSIŤ PROJEKTANTOVI A PÍSOMNE ICH ODSÚHLASIŤ

DOKUMENTÁCIA JE DUŠEVNÝM VLASTNÍCTVOM AUTOROV A JEJ POUŽÍVANIE JE CHRÁNENÉ AUTORSKÝM ZÁKONOM

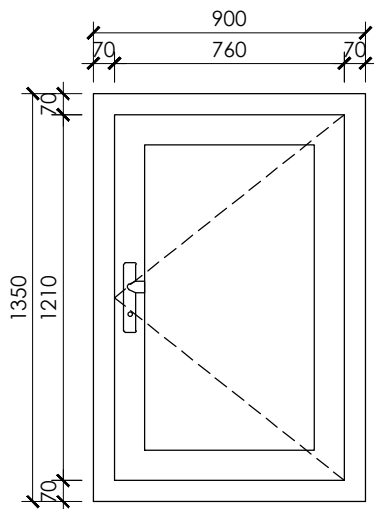
INVESTOR

OBEC ZOHOR
 NÁMESTIE 1.MÁJA Č.1
 900 51 ZOHOR



miestor s.r.o.
 Račianska 78
 831 02 Bratislava
 atelier@miestor.sk
 +421 908 092 924

OSADENIE NOVÝCH DVERÍ DO KROVU



OSADENIE NOVÝCH VSTUPNÝCH DVERÍ DO KROVU

TYP: 1-KRÍDLOVÉ HLINÍKOVÉ S KOVANÍM

VRÁTANE NOVÉHO RÁMU

OTVÁRANIE: PRAVÉ (OTVÁRAVÉ DO VON), ŠÍRKY 760 MM

VÝPLŇ: S PLNOU VÝPLŇOU

OSADENIE: 3-BODOVÉ ZÁVESY

UZAMYKATELNÉ S KLASICKOU VLOŽKOU A ZÁMKOM FAB

ROZMER OTVORU: 900 X 1350 MM

ROZMER DVERÍ: 760 X 1210 MM

FAREBNÉ PREVEDENIE: RAL 7016 - ANTRACIT

POLOHA

1.NP	-
STRECHA	1
SPOLU	1

POZNÁMKY

- VÝROBNÚ DOKUMENTÁCIU SPRACUJE ZHOTOVITEĽ STAVEBNÝCH PRÁC
- VŠETKY ROZMERY JE NUTNÉ PRED REALIZÁCIOU ZAMERAŤ
- PRI NEŠPECIFIKOVANÍ KRITÉRIÍ JE NUTNÉ DODRŽAŤ ZÁKONY, TECHNICKÉ NORMY A PREDPISY MATERIÁLY
- KONŠTRUKCIE, KTORÝCH ROZMER JE ZÁVISLÝ OD PRESNÝCH ROZMEROV NA STAVBE, JE MOŽNÉ OBJEDNAŤ AŽ PO ZAMERANÍ SKUTKOVÉHO STAVU
- NAVRHOVANÉ MATERIÁLY A VÝROBKY SÚ REFERENČNÉ, V PRÍPADE ZMIEN JE POTREBNÉ ZACHOVAŤ TECHNICKÉ PARAMETRE A KVALITU, TIETO ZMENY JE NUTNÉ VOPRED OHLÁSIŤ PROJEKTANTOVI A PÍSOMNE ICH ODSÚHLASIŤ

DOKUMENTÁCIA JE DUŠEVNÝM VLASTNÍCTVOM AUTOROV A JEJ POUŽÍVANIE JE CHRÁNENÉ AUTORSKÝM ZÁKONOM

INVESTOR

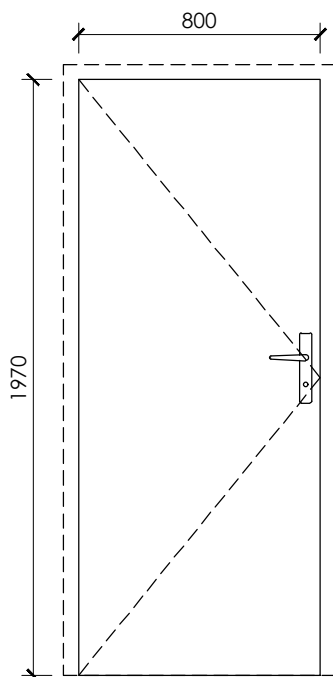
OBEC ZOHOR
NÁMESTIE 1.MÁJA Č.1
900 51 ZOHOR



miestor s.r.o.

Račianska 78
831 02 Bratislava
atelier@miestor.sk
+421 908 092 924

OSADENIE NOVÉHO DVERNÉHO KRÍDLA



OSADENIE NOVÉHO DVERNÉHO KRÍDLA DO PÔVODNEJ ZÁRUBNE

TYP: 1-KRÍDLOVÉ

DO PÔVODNEJ ZÁRUBNE

OTVÁRANIE: ĽAVÉ, ŠÍRKY 800 MM

VÝPLŇ: BEZ ZASKLENIA

OSADENIE: 3-BODOVÉ ZÁVESY

UZAMYKATEĽNÉ S KLASICKOU VLOŽKOU A ZÁMKOM FAB

ROZMER DVERÍ: 800 X 1970 MM

FAREBNÉ PREVEDENIE: BIELE

POLOHA

1.NP	1
STRECHA	-
SPOLU	1

POZNÁMKY

- VÝROBNÚ DOKUMENTÁCIU SPRACUJE ZHOTOVITEĽ STAVEBNÝCH PRÁČ
- VŠETKY ROZMERY JE NUTNÉ PRED REALIZÁCIOU ZAMERAŤ
- PRI NEŠPECIFIKOVANÍ KRITÉRIÍ JE NUTNÉ DODRŽAŤ ZÁKONY, TECHNICKÉ NORMY A PREDPISY MATERIÁLY
- KONŠTRUKCIE, KTORÝCH ROZMER JE ZÁVISLÝ OD PRESNÝCH ROZMEROV NA STAVBE, JE MOŽNÉ OBJEDNAŤ AŽ PO ZAMERANÍ SKUTKOVÉHO STAVU
- NAVRHOVANÉ MATERIÁLY A VÝROBKY SÚ REFERENČNÉ, V PRÍPADE ZMIEN JE POTREBNÉ ZACHOVAŤ TECHNICKÉ PARAMETRE A KVALITU, TIETO ZMENY JE NUTNÉ VOPRED OHLÁSIŤ PROJEKTANTOVI A PÍSOMNE ICH ODSÚHLASIŤ

DOKUMENTÁCIA JE DUŠEVNÝM VLASTNÍCTVOM AUTOROV A JEJ POUŽÍVANIE JE CHRÁNENÉ AUTORSKÝM ZÁKONOM

INVESTOR

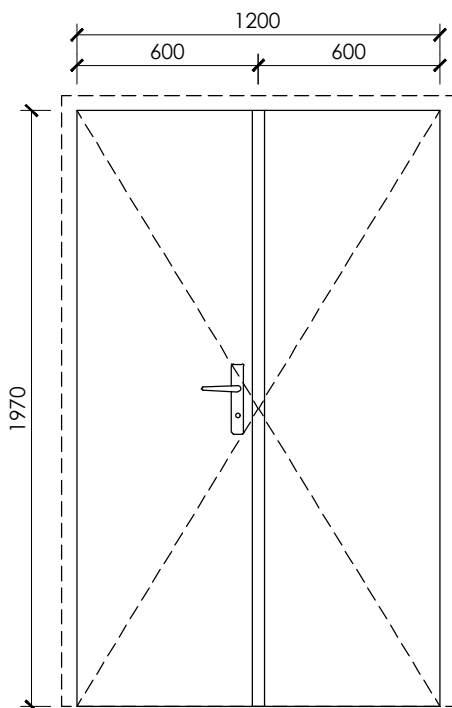
OBEC ZOHOR
NÁMESTIE 1.MÁJA Č.1
900 51 ZOHOR



miestor s.r.o.

Račianska 78
831 02 Bratislava
atelier@miestor.sk
+421 908 092 924

OSADENIE NOVÝCH DVERNÝCH KRÍDEL



OSADENIE NOVÝCH DVERNÝCH KRÍDEL DO PÔVODNEJ ZÁRUBNE
TYP: 1-KRÍDLOVÉ
 DO PÔVODNEJ ZÁRUBNE
OTVÁRANIE: ĽAVÉ, ŠÍRKY 2 X 600 MM - (S PRAVÝM FIXNÝM KRÍDLOM)
VÝPLŇ: BEZ ZASKLENIA
OSADENIE: 3-BODOVÉ ZÁVESY
 UZAMYKATEĽNÉ S KLASICKOU VLOŽKOU A ZÁMKOM FAB
ROZMER DVERÍ: (2 X 600) X 1970 MM
FAREBNÉ PREVEDENIE: BIELE

POLOHA

1.NP	3
STRECHA	-
SPOLU	3

POZNÁMKY

- VÝROBNÚ DOKUMENTÁCIU SPRACUJE ZHOTOVITEĽ STAVEBNÝCH PRÁC
- VŠETKY ROZMERY JE NUTNÉ PRED REALIZÁCIOU ZAMERAŤ
- PRI NEŠPECIFIKOVANÍ KRITÉRIÍ JE NUTNÉ DODRŽAŤ ZÁKONY, TECHNICKÉ NORMY A PREDPISY MATERIÁLY
- KONŠTRUKCIE, KTORÝCH ROZMER JE ZÁVISLÝ OD PRESNÝCH ROZMEROV NA STAVBE, JE MOŽNÉ OBJEDNAŤ AŽ PO ZAMERANÍ SKUTKOVÉHO STAVU
- NAVRHOVANÉ MATERIÁLY A VÝROBKY SÚ REFERENČNÉ, V PRÍPADE ZMIEN JE POTREBNÉ ZACHOVAŤ TECHNICKÉ PARAMETRE A KVALITU, TIETO ZMENY JE NUTNÉ VOPRED OHLÁSIŤ PROJEKTANTOVI A PÍSOMNE ICH ODSÚHLASIŤ

DOKUMENTÁCIA JE DUŠEVNÝM VLASTNÍCTVOM AUTOROV A JEJ POUŽÍVANIE JE CHRÁNENÉ AUTORSKÝM ZÁKONOM

INVESTOR

OBEC ZOHOR
 NÁMESTIE 1.MÁJA Č.1
 900 51 ZOHOR

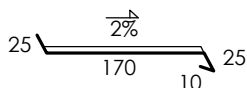


miestor s.r.o.
 Račianska 78
 831 02 Bratislava
 atelier@miestor.sk
 +421 908 092 924

POLOŽKA

K1

OPLECHOVANIE PARAPETU OKIEN



POPIS

OPLECHOVANIE PARAPETU Z ELOXOVANÉHO HLINIKOVÉHO PLECHU HR. 1,0 MM, VRÁTANE 2 X PL. KONCOVKY, POPLASTOVANÝ, FAR. PREVEDENIE - RAL 7016 (ANTRACIT)

ROZMERY

ŠÍRKA 1200 MM
R. Š. 230 MM

POLOHA

1.NP
STRECHA
SPOLU

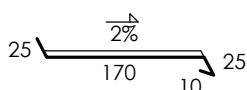
POZNÁMKA

4 DĹŽKU A ŠÍRKU PARAPETU JE
- NUTNÉ PRED REALIZÁCIOU
4 PRIAMO NA STAVBE ZAMERAŤ

POLOŽKA

K2

OPLECHOVANIE PARAPETU OKIEN



POPIS

OPLECHOVANIE PARAPETU Z ELOXOVANÉHO HLINIKOVÉHO PLECHU HR. 1,0 MM, VRÁTANE 2 X PL. KONCOVKY, POPLASTOVANÝ, FAR. PREVEDENIE - RAL 7016 (ANTRACIT)

ROZMERY

ŠÍRKA 1500 MM
R. Š. 230 MM

POLOHA

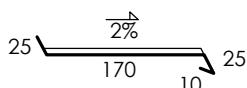
1.NP
STRECHA
SPOLU

POZNÁMKA

1 DĹŽKU A ŠÍRKU PARAPETU JE
- NUTNÉ PRED REALIZÁCIOU
1 PRIAMO NA STAVBE ZAMERAŤ

POLOŽKA

K3



POPIS

OPLECHOVANIE PARAPETU Z ELOXOVANÉHO HLINIKOVÉHO PLECHU HR. 1,0 MM, VRÁTANE 2 X PL. KONCOVKY, POPLASTOVANÝ, FAR. PREVEDENIE - RAL 7016 (ANTRACIT)

ROZMERY

ŠÍRKA 550 MM
R. Š. 230 MM

POLOHA

1.NP
STRECHA
SPOLU

POZNÁMKA

2 DĹŽKU A ŠÍRKU PARAPETU JE
- NUTNÉ PRED REALIZÁCIOU
2 PRIAMO NA STAVBE ZAMERAŤ

POZNÁMKY

- VÝROBNÚ DOKUMENTÁCIU SPRACUJE ZHOTOVITEĽ STAVEBNÝCH PRÁC
- VŠETKY ROZMERY JE NUTNÉ PRED REALIZÁCIOU ZAMERAŤ
- PRI NEŠPECIFIKOVANÍ KRITÉRIÍ JE NUTNÉ DODRŽAŤ ZÁKONY, TECHNICKÉ NORMY A PREDPISY
- MATERIÁLY KONŠTRUKCIE, KTORÝCH ROZMER JE ZÁVISLÝ OD PRESNÝCH ROZMEROV NA STAVBE, JE MOŽNÉ OBJEDNAŤ AŽ PO ZAMERANÍ SKUTKOVÉHO STAVU
- NAVRHOVANÉ MATERIÁLY A VÝROBKY SÚ REFERENČNÉ, V PRÍPADE ZMIEN JE POTREBNÉ ZACHOVAŤ TECHNICKÉ PARAMETRE A KVALITU, TIETO ZMENY JE NUTNÉ VOPRED OHLÁSIŤ PROJEKTANTOVI A PÍSOMNE ICH ODSÚHLASIŤ

DOKUMENTÁCIA JE DUŠEVNÝM VLASTNÍCTVOM AUTOROV A JEJ POUŽÍVANIE JE CHRÁNENÉ AUTORSKÝM ZÁKONOM

INVESTOR

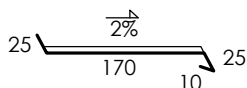
OBEC ZOHOR
NÁMESTIE 1.MÁJA Č.1
900 51 ZOHOR



miestor s.r.o.

Račianska 78
831 02 Bratislava
atelier@miestor.sk
+421 908 092 924

OPLECHOVANIE PARAPETU OKIEN



POPIS

OPLECHOVANIE PARAPETU Z ELOXOVANÉHO HLINIKOVÉHO PLECHU HR. 1,0 MM, VRÁTANE 2 X PL. KONCOVKY, POPLASTOVANÝ, FAR. PREVEDENIE - RAL 7016 (ANTRACIT)

ROZMERY

ŠÍRKA 1250 MM
R. Š. 230 MM

POLOHA

1.NP
STRECHA
SPOLU

POZNÁMKA

2 DĹŽKU A ŠÍRKU PARAPETU JE
- NUTNÉ PRED REALIZÁCIOU
2 PRIAMO NA STAVBE ZAMERAŤ

POZNÁMKY

- VÝROBNÚ DOKUMENTÁCIU SPRACUJE ZHOTOVITEĽ STAVEBNÝCH PRÁČ
- VŠETKY ROZMERY JE NUTNÉ PRED REALIZÁCIOU ZAMERAŤ
- PRI NEŠPECIFIKOVANÍ KRITÉRIÍ JE NUTNÉ DODRŽAŤ ZÁKONY, TECHNICKÉ NORMY A PREDPISY
- MATERIÁLY KONŠTRUKCIE, KTORÝCH ROZMER JE ZÁVISLÝ OD PRESNÝCH ROZMEROV NA STAVBE, JE MOŽNÉ OBJEDNAŤ AŽ PO ZAMERANÍ SKUTKOVÉHO STAVU
- NAVRHOVANÉ MATERIÁLY A VÝROBKY SÚ REFERENČNÉ, V PRÍPADE ZMIEN JE POTREBNÉ ZACHOVAŤ TECHNICKÉ PARAMETRE A KVALITU, TIETO ZMENY JE NUTNÉ VOPRED OHLÁSIŤ PROJEKTANTOVI A PÍSOMNE ICH ODSÚHLASIŤ

DOKUMENTÁCIA JE DUŠEVNÝM VLASTNÍCTVOM AUTOROV A JEJ POUŽÍVANIE JE CHRÁNENÉ AUTORSKÝM ZÁKONOM

INVESTOR

OBEC ZOHOR
NÁMESTIE 1.MÁJA Č.1
900 51 ZOHOR

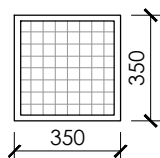


miestor s.r.o.
Račianska 78
831 02 Bratislava
atelier@miestor.sk
+421 908 092 924

POLOŽKA

Z1

NOVÁ VETRACIA MRIEŽKA



POPIS

VETRACIA MRIEŽKA Z POZINK. PLECHU, FIXOVAŤ POMOCOU SKRUTIEK VRÁTANE HMOŽDINIEK, PO CELOM OBOVODE PRETMELIŤ SILIKÓN. TMELOM, FAREBNÉ PREVEDENIE RAL 7016 - ANTRACIT

ROZMERY

350 X 350 MM

POLOHA

1.NP
STRECHA
SPOLU

POZNÁMKA

6
-
6
ROZMERY JE NUTNÉ PRED REALIZÁCIOU NA STAVBE ZAMERAŤ

POLOŽKA

Z2

NOVÁ VETRACIA MRIEŽKA



POPIS

VETRACIA MRIEŽKA Z POZINK. PLECHU, FIXOVAŤ POMOCOU SKRUTIEK VRÁTANE HMOŽDINIEK, PO CELOM OBOVODE PRETMELIŤ SILIKÓN. TMELOM, FAREBNÉ PREVEDENIE RAL 7016 - ANTRACIT

ROZMERY

150 x 150 MM

POLOHA

1.NP
STRECHA
SPOLU

POZNÁMKA

8
-
8
ROZMERY JE NUTNÉ PRED REALIZÁCIOU NA STAVBE ZAMERAŤ

POZNÁMKY

- VÝROBNÚ DOKUMENTÁCIU SPRACUJE ZHOTOVITEĽ STAVEBNÝCH PRÁČ
- VŠETKY ROZMERY JE NUTNÉ PRED REALIZÁCIOU ZAMERAŤ
- PRI NEŠPECIFIKOVANÍ KRITÉRIÍ JE NUTNÉ DODRŽAŤ ZÁKONY, TECHNICKÉ NORMY A PREDPISY
- MATERIÁLY KONŠTRUKCIE, KTORÝCH ROZMER JE ZÁVISLÝ OD PRESNÝCH ROZMEROV NA STAVBE, JE MOŽNÉ OBJEDNAŤ AŽ PO ZAMERANÍ SKUTKOVÉHO STAVU
- NAVRHOVANÉ MATERIÁLY A VÝROBKY SÚ REFERENČNÉ, V PRÍPADE ZMIEN JE POTREBNÉ ZACHOVAŤ TECHNICKÉ PARAMETRE A KVALITU, TIETO ZMENY JE NUTNÉ VOPRED OHLÁSIŤ PROJEKTANTOVI A PÍSOMNE ICH ODSÚHLASIŤ

DOKUMENTÁCIA JE DUŠEVNÝM VLASTNÍCTVOM AUTOROV A JEJ POUŽÍVANIE JE CHRÁNENÉ AUTORSKÝM ZÁKONOM

INVESTOR

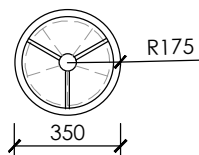
OBEC ZOHOR
NÁMESTIE 1.MÁJA Č.1
900 51 ZOHOR



miestor s.r.o.

Račianska 78
831 02 Bratislava
atelier@miestor.sk
+421 908 092 924

NOVÝ STENOVÝ VENTILÁTOR - (VSTAVANÝ)



POPIS

Ø 350 MM (PRED OSADENÍM
PREMERAŤ), FIXOVAŤ POMOCOU
SKRUTIEK VRÁTANE HMOŽDINIEK,
PO CELOM OBOVODE PRETMELIŤ
SILIKÓNOVÝM TMELOM, FAREBNÉ
PREVEDENIE - BIELY

ROZMERY

Ø 350 MM

POLOHA

1.NP
STRECHA
SPOLU

POZNÁMKA

2 ROZMERY JE NUTNÉ PRED
- REALIZÁCIOU NA STAVBE
2 ZAMERAŤ

POZNÁMKY

- VÝROBNÚ DOKUMENTÁCIU SPRACUJE ZHOTOVITEĽ STAVEBNÝCH PRÁČ
- VŠETKY ROZMERY JE NUTNÉ PRED REALIZÁCIOU ZAMERAŤ
- PRI NEŠPECIFIKOVANÍ KRITÉRIÍ JE NUTNÉ DODRŽAŤ ZÁKONY, TECHNICKÉ NORMY A PREDPISY
- MATERIÁLY KONŠTRUKCIE, KTORÝCH ROZMER JE ZÁVISLÝ OD PRESNÝCH ROZMEROV NA STAVBE, JE MOŽNÉ OBJEDNAŤ AŽ PO ZAMERANÍ SKUTKOVÉHO STAVU
- NAVRHOVANÉ MATERIÁLY A VÝROBKY SÚ REFERENČNÉ, V PRÍPADE ZMIEN JE POTREBNÉ ZACHOVAŤ TECHNICKÉ PARAMETRE A KVALITU, TIETO ZMENY JE NUTNÉ VOPRED OHLÁSIŤ PROJEKTANTOVI A PÍSOMNE ICH ODSÚHLASIŤ

DOKUMENTÁCIA JE DUŠEVNÝM VLASTNÍCTVOM AUTOROV A JEJ POUŽÍVANIE JE CHRÁNENÉ AUTORSKÝM ZÁKONOM

INVESTOR

OBEC ZOHOR
NÁMESTIE 1.MÁJA Č.1
900 51 ZOHOR

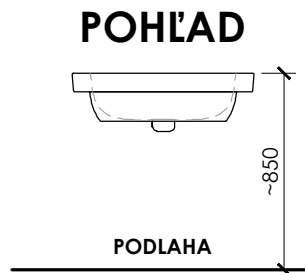
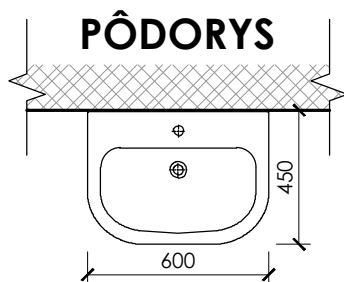


miestor s.r.o.
Račianska 78
831 02 Bratislava
atelier@miestor.sk
+421 908 092 924

POLOŽKA

UM

OSADENIE NOVÉHO UMÝVADLA



OSADENIE NOVÉHO UMÝVADLA DO WC

TYP: KERAMICKÉ

ROZMER: D. 600 X Š. 450 MM

FAREBNÉ PREVEDENIE: BIELA

VRÁTANE NOVEJ VODOVODNEJ BATÉRIE, PRIVODNÝCH TRUBIEK A STENOVÉHO KOTVENIA, ŠRÓBOV A HMOŽDÍN (VÝBER SA ŠPECIFIKUJE POČAS REALIZÁCIE)

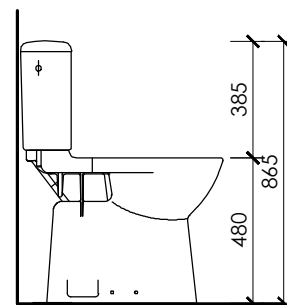
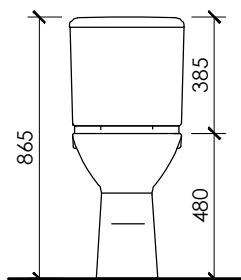
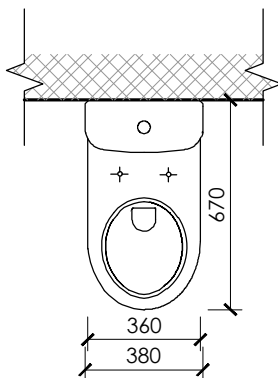
POLOHA

1.NP	2
STRECHA	-
SPOLU	2

POLOŽKA

WC

OSADENIE NOVEJ KOMBINOVANEJ WC MISY



OSADENIE NOVEJ KOMBINOVANEJ WC MISY (ZVÝŠENEJ)

TYP: KERAMICKÁ

ROZMER: D. 670 X Š. 360 X V. 480 MM

FAREBNÉ PREVEDENIE: BIELA

VRÁTANE NOVÉHO PRÍVODNÉHO VODOVOD. KOHÚTA, PRIVODNEJ VODOVOD. HADIČKY, ZEMNÝCH KOTVIACICH ŠRÓBOV A HMOŽDÍN (VÝBER SA ŠPEC. POČAS REALIZÁCIE, V PRÍP. POTREBY OSADIŤ STENOVÉ MADLO)

POLOHA

1.NP	2
STRECHA	-
SPOLU	2

POZNÁMKY

- VÝROBNÚ DOKUMENTÁCIU SPRACUJE ZHOTOVITEĽ STAVEBNÝCH PRÁČ
- VŠETKY ROZMERY JE NUTNÉ PRED REALIZÁCIOU ZAMERAŤ
- PRI NEŠPECIFIKOVANÍ KRITÉRIÍ JE NUTNÉ DODRŽAŤ ZÁKONY, TECHNICKÉ NORMY A PREDPISY MATERIÁLY
- KONŠTRUKCIE, KTORÝCH ROZMER JE ZÁVISLÝ OD PRESNÝCH ROZMEROV NA STAVBE, JE MOŽNÉ OBJEDNAŤ AŽ PO ZAMERANÍ SKUTKOVÉHO STAVU
- NAVRHOVANÉ MATERIÁLY A VÝROBKY SÚ REFERENČNÉ, V PRÍPADE ZMIEN JE POTREBNÉ ZACHOVAŤ TECHNICKÉ PARAMETRE A KVALITU, TIETO ZMENY JE NUTNÉ VOPRED OHLÁSIŤ PROJEKTANTOVI A PÍSOMNE ICH ODSÚHLASIŤ

DOKUMENTÁCIA JE DUŠEVNÝM VLASTNÍCTVOM AUTOROV A JEJ POUŽÍVANIE JE CHRÁNENÉ AUTORSKÝM ZÁKONOM

INVESTOR

OBEC ZOHOR
NÁMESTIE 1.MÁJA Č.1
900 51 ZOHOR



miestor s.r.o.

Račianska 78
831 02 Bratislava
atelier@miestor.sk
+421 908 092 924