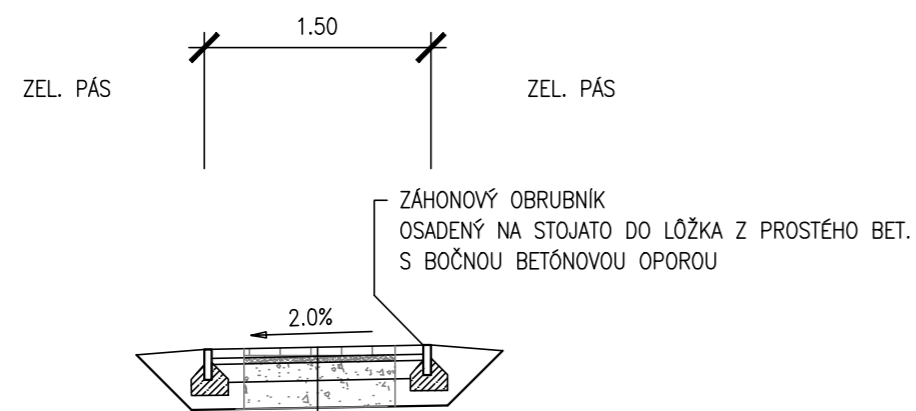


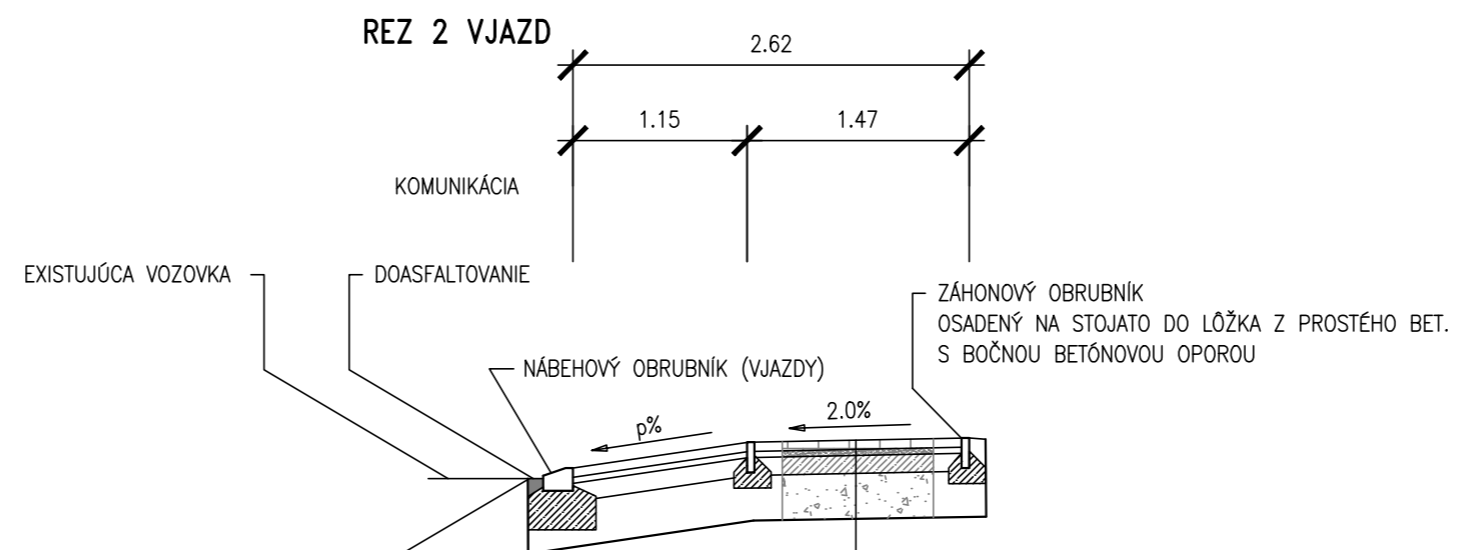
REZ 1 CHODNÍK



CHODNÍKY PRE PEŠÍCH (BETÓNOVÁ DLAŽBA)

BETÓNOVÁ DLAŽBA	HR. 60 mm	STN 73 6131
PODSYP ZO ŠTRKODRVINY fr. 0-4	HR. 40 mm	
ŠTRKODRVINA fr. 0-32	HR. 120 mm	STN 73 6126
ŠTRKODRVINA fr. 0-63	HR. min 180 mm	STN 73 6126
SPOLU	HR. min 400 mm	

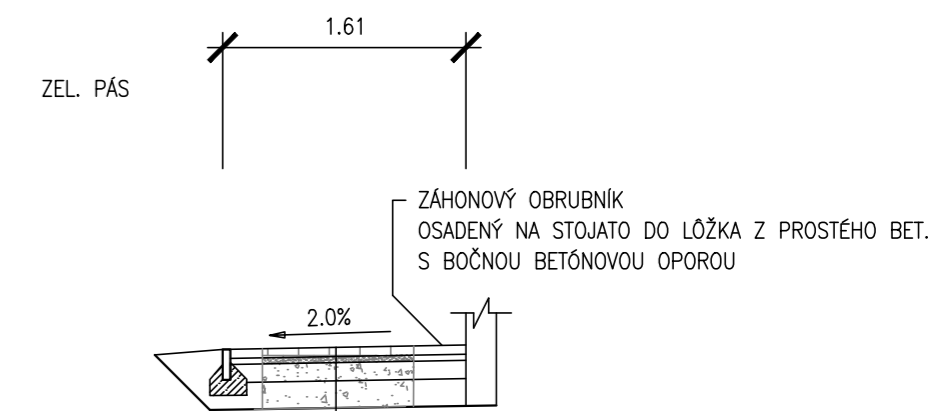
REZ 2 VJAZD



VJAZDY (SPEVNENÉ PLOCHY)

BETÓNOVÁ DLAŽBA	HR. 60 mm	STN 73 6131
PODSYP ZO ŠTRKODRVINY fr. 4-8	HR. 40 mm	
PODKLADOVÝ BETÓN B II (C12/15)	HR. 120 mm	STN 73 6124
ŠTRKODRVINA fr. 0-63	HR. min 300 mm	STN 73 6126
SPOLU	HR. min 520 mm	

REZ 3 CHODNÍK PRI MŮRIKU



CHODNÍKY PRE PEŠÍCH (BETÓNOVÁ DLAŽBA)

BETÓNOVÁ DLAŽBA	HR. 60 mm	STN 73 6131
PODSYP ZO ŠTRKODRVINY fr. 0-4	HR. 40 mm	
ŠTRKODRVINA fr. 0-32	HR. 120 mm	STN 73 6126
ŠTRKODRVINA fr. 0-63	HR. min 180 mm	STN 73 6126
SPOLU	HR. min 400 mm	

VYPRACOVAL Simona Halássová	ZODP. PROJEKTANT Ing. Martin KERAK	HL. INŽ. PROJEKTU Ing. Martin KERAK		
KONTROLOVAL Ing. Richard URBAN	OKRES (MIESTO) STAVBY ZOHOR, okr. MALACKY			
OBJEDNÁVATEĽ Obecný úrad ZOHOR, Nám. 1. Mája 1, 900 51 ZOHOR				
ZHOTOVITEĽ R-PROJECT INVEST,s.r.o., Pečnianska 27, 851 01 Bratislava, tel. : +421 2 555 66 499, www.r-project.sk, r-project@r-project.sk				
STAVBA :	<b>REKONŠTRUKCIA CHODNÍKA NA LÁBSKEJ ULICI V ZOHORE</b>		STUPEŇ DSP/RP DÁTUM 07/2018	FORMÁT 3 A4 Č.ZAKAZKY
OBJEKT :	<b>S0-01 Rekonštrukcia chodníka</b>		MIERKA 1:50	Č.ARCH.
CHARAKTERISTICKÉ PRIEČNE REZY			Č.VÝKRESU 3.	Č.SOPRAVY